



Lesen Sie diese Bedienungsanleitung und die angegebenen Warnungen / Hinweise genau durch, bevor Sie diese Waffe in die Hand nehmen.



Read the instructions and warnings in this manual carefully before using this weapon.



Lisez consciencieusement les instructions et les avertissement / directives avant l'emploi de cette arme.



HW 75



Wichtige Hinweise	2
Empfehlungen	6
Handhabung	7
Einstellung des Abzuges	8
Pflege	8
Garantie	8
Laden (Abb.)	23
Pflege (Abb.)	24
Sicherung (Abb.).....	25
Einstellung des Abzuges (Abb.).....	25
Einstellung des Mikrometervisiers (Abb.)	26
Begriffe (Abb.)	26
Zielen (Abb.)	27



Important Notes	9
Recommendations	12
Operating Instructions	13
Adjustment of the trigger	14
Care	14
Guarantee	14
Inserting a pellet (pic.)	23
Care (pic.)	24
Safety (pic.)	25
Adjustment of the trigger (pic.).....	25
Adjustment of the rear sight (pic.)	26
Terms (pic.)	26
Aiming (pic.)	27



Directives Importantes	15
Recommandations	18
Maniement	19
Réglage de la détente	20
Entretien	20
Bulletin	21
Munir la balle (ill.)	23
Entretien (ill.)	24
Sûreté (ill.)	25
Réglage de la détente (ill.)	25
Réglage du système de visée (ill.)	26
Synonymes (ill.)	26
Viser (ill.)	27

Wir gratulieren Ihnen zum Kauf Ihrer Luftpistole HW 75.

Weihrauch-Luftdruckwaffen sind millionenfach bewährt und sind aufgrund ihrer Präzision zuverlässige Sportwaffen. In ihrer Konstruktion entsprechen sie den hohen Anforderungen, die an moderne Luftdruckwaffen heute gestellt werden. Jede WEIHRAUCH-Luftdruckwaffe wird auf zehn Meter Entfernung mit Diabolokugeln genauestens eingeschossen. Wenn Sie diese Sport- und Übungswaffe sachgemäß handhaben und pflegen, so werden Sie viel Freude und Erfolg haben.

Beachten Sie die in **Ihrem** Land gültigen gesetzlichen Bestimmungen und sicherheitsrelevanten Erfordernisse für das Schießen mit Luftdruckwaffen. Es **müssen** alle gesetzlichen Vorgaben betreffend des Erwerbs, Besitzes und Umgangs eingehalten werden.

Luftdruckwaffen **müssen** mit dem gleichen Respekt behandelt werden wie „Feuerwaffen“. Falscher Gebrauch oder Missbrauch können zu ernsthaften Verletzungen oder sogar zum Tod führen.

Bevor Sie die Waffe in die Hand nehmen, machen Sie sich zuerst anhand dieser Bedienungsanleitung mit der Funktion und Handhabung vertraut.

Vergewissern Sie sich, dass Sie diese Gebrauchsanleitung und die Warnungen verstehen, bevor Sie diese Waffe gebrauchen. Lassen Sie sich von einem Fachmann Anleitungen zur richtigen Bedienung und zum richtigen Umgang mit einer Waffe geben. Diese Hinweise und Warnungen müssen zum sicheren Umgang mit der Luftpistole unbedingt befolgt werden. Sorgen Sie dafür, dass diese Bedienungsanleitung unbedingt immer bei der Waffe ist, insbesondere wenn sie verkauft, verliehen oder sonstige Dritten überlassen wird.

Sie erhalten ein Gratisexemplar dieses Handbuchs von Weihrauch, Postfach 20, 97634 Mellrichstadt, über unsere E-Mail Adresse info@weihrauch-sport.de oder als download von www.weihrauch-sport.de. Sollten Sie dennoch Probleme mit dem sicheren Gebrauch und der richtigen Handhabung oder noch ergänzende Fragen haben, wenden Sie sich bitte an einen sachkundigen Büchsenmacher bzw. Waffenhändler oder direkt an uns.

Das Vorrecht, Waffen zu besitzen und zu führen, ist mit persönlicher Verantwortung verbunden. Dies darf nicht auf die leichte Schulter genommen werden. Durch die Beachtung der in dieser Bedienungsanleitung aufgeführten Regeln und Hinweise für die Sicherheit beim Schießen und den Umgang mit Waffen lassen sich Unfälle vermeiden.

Warnung!

Wenn Sie eine Waffe in die Hand nehmen, vergewissern Sie sich immer selbst, ob die Waffe geladen oder ungeladen ist. Vertrauen Sie in dieser Beziehung niemandem außer Ihrer eigenen Kontrolle. Halten Sie die Waffe dabei immer in eine sichere Richtung!

- **Mit der einen Hand halten Sie den Griff / das Griffstück fest und mit der anderen Hand halten Sie das Oberteil hinter dem Mikrometervisier fest, damit es nicht aufspringen kann. Nun drücken Sie den Verriegelungshebel mit dem Daumen nach vorne und heben das Oberteil leicht an (siehe Handhabung S. 7). Jetzt prüfen Sie und vergewissern sich, dass sich keine Kugel im Patronenlager befindet und der Lauf vollkommen frei ist. Hierfür müssen Sie in / durch den Lauf blicken, um dies zu erkennen.**

Der Umgang mit Sportwaffen erfordert immer größte Sorgfalt und Gewissenhaftigkeit aller am Schießen beteiligten Personen.

Waffen gehören nicht in Kinderhände!

Lagern Sie die Waffe immer ungeladen in einer sicheren und ordnungsgemäßen Art und Weise (siehe gesetzliche Vorschriften zur Aufbewahrung).

Verwahren Sie Schusswaffen und Munition getrennt voneinander, unter Verschluss und außerhalb der Reichweite von Kindern. Lagern Sie Ihre Waffe ungeladen. Die sichere Lagerung von Waffe und Munition ist eine Ihrer wichtigsten Verantwortungen. Zur sicheren Verwahrung Ihrer Waffe auch im verschlossenen Schrank oder Tresor empfiehlt sich ein zusätzliches Abzugsschloss. Kinder werden von Waffen angezogen und können Waffen bedienen, die ernsthafte Verletzungen oder sogar Tod verursachen können. Verhindern Sie den Zugang indem Sie die Waffe wegschließen und ungeladen aufbewahren.

Überprüfen Sie immer die Waffe, ob sie ungeladen ist, wenn Sie sie von der Aufbewahrung oder von einer anderen Person erhalten.

Zielen Sie nie auf Personen und gehen Sie auch sonst nie fahrlässig mit Sportwaffen um, ganz gleich, ob sie geladen oder – wie man glaubt – ungeladen sind.

Richten Sie Ihre Waffe niemals dahin, wo irgendeine Verletzung oder ein physischer Schaden entstehen könnte.

Reichen Sie niemals Ihre Waffe an eine andere Person weiter ohne sich vorher vergewissert zu haben, dass Ihre Waffe ungeladen und ungespannt ist.

Gestatten Sie nicht, dass die Waffe von Personen verwendet wird, die ihren Gebrauch und die Regeln der sicheren Handhabung von Waffen nicht verstehen.

Halten Sie Ihre Schusswaffe immer in eine sichere Richtung. Die Laufmündung muss immer in einen sicheren Kugelfang zeigen.

Gehen Sie davon aus, dass auch die sicherste Waffe durch unsachgemäßen Gebrauch für Sie und andere gefährlich werden kann. Halten Sie die Waffe stets so, dass Sie und Unbeteiligte nicht gefährdet werden können.

Behandeln Sie jede Waffe **immer** so gewissenhaft, als wäre sie geladen, selbst nachdem Sie sie persönlich überprüft haben.

Entladen und entspannen Sie Ihre Waffe, wenn sie nicht gebraucht oder für gewisse Zeit weggeräumt bzw. eingelagert wird.

Stellen oder legen Sie eine geladene Waffe oder eine Waffe mit gespanntem System niemals ab.

Lassen Sie die Luftpistole **immer gesichert** bis Sie zum Schießen bereit sind.

Der Finger darf sich **nie** am Abzug befinden, **außer** zur gewollten Schussabgabe.

Verlassen Sie sich nie auf die Sicherung der Waffe. Eine Sicherung ist nur ein mechanisches Teil und kein Ersatz für mangelnde Sorgfalt und Gewissenhaftigkeit.

Überzeugen Sie sich, dass die Waffe ungeladen ist bevor Sie sie reinigen.

Entladen Sie immer die Waffe, bevor Sie sich in ein Haus, Auto, Fahrzeug, Boot, Zelt oder irgendein Gebäude begeben.

Suchen Sie sich immer sichere und geeignete Ziele, Zielscheiben aus.

Vergewissern Sie sich, dass sie unter allen Bedingungen einen sicheren Kugelfang haben. Er muss vollkommen einsehbar sein. Achten Sie darauf, dass keine Personen, Tiere, Gebäude oder andere Objekte in dessen Nähe sind.

Überprüfen Sie Ihr Ziel und den Hintergrund. Fragen Sie sich, was Ihr Geschoss treffen könnte, wenn Sie Ihr Ziel verfehlen. Schießen Sie nie auf harte Bodenoberflächen oder Wasser ... Das Geschoss könnte abprallen. Schießen Sie niemals auf ein Ziel am Horizont oder in die Luft.

Achtung! Wenn Sie feststellen, dass Geschosse abprallen oder Querschläger entstehen, müssen Sie unbedingt sofort das Schießen einstellen und Ihren Kugelfang ersetzen.

Stellen Sie Ihren Kugelfang immer an eine solche Stelle, die auch dann sicher ist falls der Kugelfang versagen sollte.

Nehmen Sie weder Alkohol noch Drogen vor und während der Schießaktivitäten zu sich.

ACHTUNG: Ihr Kugelfang muss immer überprüft werden, ob eine Abnutzung vorliegt. Dies muss vor und nach jedem Gebrauch gemacht werden. Stellen Sie das Schießen sofort ein, falls die Oberfläche des Kugelfangs Anzeigen eines Versagens aufweist. Da manchmal der Kugelfang versagen kann, platzieren Sie den Kugelfang immer an einer Stelle, die unbedingt sicher ist, sollte der Kugelfang versagen. Hören Sie auf zu schießen, wenn Kugeln ab- bzw. zurückprallen.

Ziehen Sie die Waffe niemals mit der Laufmündung auf Sie gerichtet auf sich zu.

Steigen Sie nie mit einer geladenen Waffe über einen Zaun oder Graben, auf einen Baum oder Hochsitz. Entladen Sie sie vorher!

Beim Laden und Entladen muss die Waffe mit der Laufmündung immer in eine sichere Richtung gehalten werden.

Legen Sie Ihre Hand nie über die Laufmündung.

Lassen Sie eine geladene Waffe – gesichert oder ungesichert – nie ohne Aufsicht und Kontrolle. Sie könnte fallen und ein Schuss losgehen.

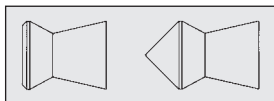
Verwenden Sie beim Schießen immer einen Gehörschutz sowie eine Sicherheits-Schießbrille. Vergewissern Sie sich, dass Zuschauer und Aufsicht ebenso geschützt sind.

Benutzen Sie immer eine Brille mit Schieß- bzw. Sicherheitsgläsern, wenn Sie Ihre Luftdruckwaffe handhaben und schießen. Normale optische Gläser geben nicht den gewünschten und notwendigen Schutz.

Überprüfen Sie die Munition auf das richtige zu Ihrer Waffe passende Kaliber. Die Kaliberbezeichnung ist auf der Waffe angebracht.

Viele Munitionsbezeichnungen klingen ähnlich. Vergewissern Sie sich, dass Sie keine falsche Munition in Ihrer Waffe verwenden.

Wir produzieren die HW 75
im folgenden Kaliber:



4,5 mm / .177“

Wir empfehlen nur Diabolo Kugeln in guter Qualität in Ihrer Luftdruckwaffe zu verwenden. Verwenden Sie keine Stahlpfeile, -bolzen, -kugeln oder ähnliche Geschosse.

WARNUNG: Der Gebrauch von falschen Geschossen kann gefährlich werden. Verwenden Sie keine beschädigten Kugeln. Verwenden Sie niemals Kugeln, die bereits verschossen wurden.

Zuschauer sollten sich während des Ladens, Entladens und Schießens immer mindestens 3 m hinter dem Schützen befinden. Vergewissern Sie sich immer, wo sich andere Personen um Sie herum befinden, damit diese nicht zufällig in Ihre Schusslinie treten. Schießen Sie nur unter Aufsicht einer fachkundigen Person.

Laden Sie die Waffe nur, wenn Sie auf dem Schießstand zum Schießen bereit sind; entladen Sie sie, wenn Sie den Schießstand verlassen.

Transportieren Sie eine Waffe nur in ungeladenem und in ungespanntem Zustand.

Transportieren Sie eine Waffe nie in ihrer Tasche, Handtasche oder anderweitig, z. B. unter den Arm, geklemmt. Verwenden Sie immer ein Futteral, einen Koffer oder einen Waffenständer mit Sicherheitsbügel.

Veränderungen an dem Mechanismus der Waffe können zu Fehlfunktionen führen und den Gebrauch unsicher machen.

Jede Veränderung der Leistung wie z. B. verändertes Abzugsgewicht oder verkürzter Abzugsweg zeigen eine mögliche Abnutzung an. Die Waffe muss dann umgehend überprüft, ersetzt oder ordnungsgemäß repariert werden. Reparaturen dürfen nur von qualifiziertem Personal wie z. B. einem Büchsenmacher vorgenommen werden.

Ihre Waffe muss immer von einem qualifizierten Personal, wie z. B. einem Büchsenmacher überprüft werden, wenn Sie herunter gefallen sein sollte, um zu gewährleisten, dass die Funktion nicht beeinträchtigt ist.

Versuchen Sie nie, den Abzug zu verstellen. Durch Veränderungen des Abzugsvorwegs wird die Einrasttiefe der Rasten verändert. Dies könnte gefährlich werden.

Bei der Handhabung, beim Zerlegen und beim Zusammenbau der Waffe darf keine Gewalt angewendet werden.

Achten Sie immer darauf, dass sich die Waffe in einwandfreiem Zustand befindet.

Bei Einwirkungen von außen, z. B. Korrosion, Herunterfallen usw. muss die Waffe von einem Fachmann überprüft werden.

Unsachgemäße oder falsche Handhabung und mangelnde Pflege können die Sicherheit und Funktion der Waffe beeinträchtigen. Achten Sie immer darauf, dass auch das Laufinnere gereinigt und nicht verstopft ist, wie z. B. durch Munitionsrückstände. Veränderungen an den Waffen dürfen nur von autorisierten Fachleuten vorgenommen werden. Es sind nur Original-Weihrauch-Ersatzteile zu verwenden. Unsachgemäße bzw. unbefugte Eingriffe, Beschädigungen oder Veränderungen durch Dritte lassen jeden Gewährleistungsanspruch verfallen.

Bitte beachten Sie, dass auch die sicherste Waffe durch unsachgemäßen Umgang für Sie und andere gefährlich werden kann.

Schießen mit ungeladener Waffe ist zu vermeiden, um Abnutzung oder Bruch von Teilen zu verhindern.

Wichtig: Beachten Sie das jeweils in Ihrem Land gültige Tierschutzgesetz und Jagdgesetz!

Es ist verboten, auf Singvögel oder jagdbares Wild zu schießen; die Diabolokugel tötet nicht sofort, aber das getroffene Tier geht erst nach Tagen unter schwersten Qualen ein.

Für Schäden, die durch falschen Gebrauch entstehen, kann der Hersteller nicht haftbar gemacht werden.

Für Schäden jeglicher Art, die durch Veränderung von Teilen, Umbau oder Einbau von nicht Original-Hersteller-Teilen oder durch Nichtbeachtung der Bedienungsanleitung verursacht werden, übernimmt der Hersteller keine Haftung.

WARNUNG: Die eigentliche Waffe enthält kein Blei; man kann jedoch daraus bleihaltige Munition oder Munition, die Bleikomponenten beinhaltet, verschießen, was im Staat von Kalifornien als krebserregend gilt, zu Anomalien bei Geburten und / oder Fortpflanzungstoxizität führen kann. Diejenigen, die mit der Waffe schießen, sich neben einer Person aufhalten, die schießt oder Waffen reinigen, werden hiermit vor den Gefahren gewarnt, die das Blei und Bleikomponenten beinhalten. Sie sollten gesundheitliche Schutzmaßnahmen ergreifen. Vermeiden Sie den Kontakt mit dem Blei bei der Handhabung und waschen Sie sich die Hände nach dem Kontakt. Eine gute Luftventilation ist bei Schießen in geschlossenen Räumen unbedingt notwendig.

Falls Sie noch irgendwelche Fragen zur Waffe und ihrer Handhabung haben, setzen Sie sich mit uns in Verbindung. Wir erteilen gerne weitere Auskünfte.



Spezielle Empfehlungen für Luftpistolen

Das Weihrauch-Team empfiehlt die folgenden Punkte für gute und verbesserte Ergebnisse zu befolgen:

- Während des Spann- und Ladevorgangs **muss immer eine Hand das Griffstück festhalten.**
- Legen Sie die Waffe nicht auf eine feste, harte Auflage. Benutzen Sie Ihre Hand als Stütze. Besser noch ist ein gefüllter Sandsack als Auflage.
- Wenn Sie Ihren Anschlag, die Handlage oder den Auflagepunkt verändern, ändert sich auch die Trefferlage.
- Achten Sie auf einen ausreichenden Augenabstand vom Luftpistolen-Zielfernrohr.
- Nehmen Sie Druckpunkt und **ziehen Sie den Abzug ruhig durch.** Rupfen oder reißen Sie nicht.
- Nachdem Sie abgezogen haben, bleiben Sie noch für einige Sekunden auf Ihrer Zielscheibe. **Dies ist sehr wichtig!**
- Jede Waffe hat ihre eigene Charakteristik. Um beste Ergebnisse zu erzielen, sollten Sie verschiedene Diabolosorten ausprobieren.
- **Ihre Luftpistole, Ihr Diabolo und Ihre Visierung / Zielfernrohr wissen nicht wo die Zielscheibe ist. Es ist Ihre Verantwortung sicher zu schießen!**
- **Lesen und befolgen Sie alle Anleitungen und Hinweise der Bedienungsanleitung. Falls sie fehlen sollte, können Sie ein kostenloses Exemplar von der beigefügten Adresse anfordern.**



Denken Sie immer daran: Sie haben eine Waffe und kein Spielzeug in Ihren Händen, für die Sie vollkommen verantwortlich sind.

Missbrauch oder sorgloser Gebrauch können ernsthafte Verletzungen oder sogar den Tod verursachen.

Diese Waffe darf nur von einem sachkundigen und erfahrenen Erwachsenen oder unter dessen Aufsicht benutzt werden. Beachten Sie die entsprechenden gesetzlichen Bestimmungen in Ihrem Land.

Halten Sie die Waffe **immer** in eine sichere Richtung!

Wenden Sie **keine** Gewalt beim Handhaben der Luftpistole, insbesondere beim Öffnen, Spannen und Schließen, an.

Während des Spann-, Lade- und Schließvorgangs darf sich **kein** Finger, Kleidungsstück oder andere Dinge am oder in der Nähe des Abzugs und der Sicherung befinden.

Achten Sie auf Veränderungen an ihrer Waffe, die die Sicherheit beeinträchtigen könnten. Falls Sie einen Fehler oder ein Versagen der Waffe annehmen, stellen Sie sofort das Schießen ein, entladen die Waffe und schicken Sie sie an einen autorisierten Fachhändler oder an unsere Firma ein.

Die Luftpistole HW 75 arbeitet nach dem Prinzip der vorkomprimierten Luft.

● **Der Spannvorgang:**

- Bevor die Luftpistole gespannt wird, **muss** die Drehhebelsicherung auf „**sicher**“ gestellt werden (siehe Abb. Sicherung S. 25).
- Halten Sie den Griff / das Griffstück mit einer Hand fest.
- Mit der anderen Hand halten Sie das Oberteil hinter dem Mikrometervisier fest, damit es nicht aufspringen kann.
- Drücken Sie den Verriegelungshebel mit dem Daumen nach vorne.
- Nun wird das Oberteil angehoben und in einer Kreisbewegung bis zum Anschlag nach vorne geführt (siehe Abb. Der Spannvorgang S. 23).
- Die Luftgewehrkugel kann jetzt in den Lauf eingeführt werden. Sie muss sauber mit dem Laufende abschließen (siehe Abb. Laden S. 23).
- Beim Zurückschwenken des Oberteils wird die Luft vorkomprimiert. Hierdurch erhöht sich der Kraftaufwand beim Schließen. Das Oberteil muss soweit nach unten gedrückt werden, bis der Verriegelungshebel ordnungsgemäß eingerastet ist.

Achtung: Die Waffe ist jetzt geladen und schussbereit!

● **Schießen:**

- Vor der Schussabgabe ist die Waffe zu entsichern und der Hahn zu spannen (siehe Abb. Sicherung S. 25).
- Dann kann das Ziel anvisiert werden (siehe Abb. Zielen S. 27).

Öffnen Sie **niemals** den Verriegelungshebel einer geladenen bzw. gespannten Pistole. Achten Sie auch beim Spannvorgang darauf, dass Sie das Oberteil nicht vorzeitig loslassen, wenn es noch nicht verriegelt ist. Durch die Kraft der gespannten Luft springt das Oberteil unkontrolliert auf, wodurch ein Schaden entstehen könnte.

Vermeiden Sie während des Spann- und Schließvorgangs ein Berühren des Mikrometervisiers.

- Um eine gespannte Luftpistole **ohne eingeführtes Diabolo** zu entspannen, drücken Sie die Mündung kräftig gegen einen weichen Gegenstand (Teppich, Karton) und betätigen Sie den Abzug.
- Wenn Sie bereits **ein Diabolo geladen haben**, müssen Sie die Luftpistole in einen sicheren Kugelfang richten, zielen und abschießen.
- Die HW 75 eignet sich auch für das **Trockentraining**: Hierzu wird jeweils **nur** der Hahn gespannt. Der „Schuss“ löst sich bei Betätigung des Abzuges.

Ihre Luftpistole ist mit einem fein einstellbaren Abzug ausgestattet.

Wir empfehlen die Abzugseinstellung, wie sie von unserer Firma kommt, zu belassen und nicht zu verstellen oder die Waffe zu einem qualifizierten Büchsenmacher für Luftdruckwaffen zur Einstellung zu bringen. Eine nicht richtige Einstellung kann die Waffe unsicher machen.

Warnung: Veränderungen am Mechanismus der Waffe können Fehlfunktionen hervorrufen. Das Manipulieren kann den Gebrauch der Waffe unsicher machen.

Zur Einstellung des Abzuges siehe S. 25.



Vergewissern Sie sich **immer**, dass die Luftpistole ungeladen bzw. ungespannt ist, **bevor** Sie mit der Pflege / Reinigung beginnen.

Zerlegen Sie **niemals** die Pistole bzw. nehmen Sie **niemals** eine Reparatur am System vor. Durch unsachgemäße Bedienung oder Demontage kann es zu Verletzungen und zu Schäden an der Waffe kommen. Bei Funktionsstörungen ist es daher erforderlich, die Luftpistole von einem Fachhändler überprüfen und gegebenenfalls reparieren zu lassen oder sie an unsere Firma einzusenden. Dies gilt insbesondere auch für das Auswechseln von Dichtungen. Hierbei dürfen nur Original-Weihrauch-Ersatzteile verwendet werden.

Pflegen Sie Ihre Luftdruckwaffe regelmäßig: Sie sollten immer Ihre Waffe sorgsam pflegen und sie in einem guten und ordnungsgemäßen Zustand halten. Nur auf diese Art und Weise kann Ihre Luftdruckwaffe die optimale Leistung erbringen und Ihnen den gewünschten Erfolg. Wenn Sie irgendwelche Fragen oder Zweifel haben, bitte nehmen Sie Kontakt mit einer qualifizierten Person, z. B. Ihrem Händler, Ihrem Büchsenmacher oder direkt mit uns auf. Alle Stahlteile sollten nach Gebrauch oder bei längerem Nichtbenutzen der Waffe mit einem ölgetränkten Tuch sorgfältig abgewischt werden, um das gute Aussehen und die Funktion auf lange Zeit zu erhalten sowie die Oberfläche vor Rost zu schützen. Die Schmierung im System (Kolben, Kolbendichtung) ist bereits im Werk bei der Montage erfolgt (siehe Abb. Pflege S. 24).

Ein unsauberer Lauf beeinflusst die Schussgenauigkeit und die Leistung. Das Laufinnere ist nach Gebrauch mit einem Putzstab mit leicht eingeöltem Wergopolster oder Reinigungsdochten vor Rost zu schützen bzw. mit Filzpropfen zu reinigen. Wir können auch die Verwendung von Filz-Laufreinigern empfehlen. Ihr Büchsenmacher bietet spezielle Reinigungsgeräte für Luftpistolen an. Verwenden Sie **keine** Drahtbürsten oder Putzstäbe mit Stahleinsätzen. Hierdurch kann das Laufinnere beschädigt werden. Die Reinigung darf **nur** vom Patronenlager in Richtung Mündung erfolgen.

Verwenden Sie Öl sparsam. Benutzen Sie **nur** harz- und säurefreies Öl.

Ohne Kugel im Lauf sollte die Luftpistole nicht abgeschossen werden (Ausnahme: siehe S. 7 unten), ebenso ist sie nur entspannt aufzubewahren.

Bei großer Kälte bringe man die Waffe erst auf Zimmertemperatur.

Wichtiger Hinweis: Schaumstoff kann aggressiv auf Oberflächen der Waffe wirken und diese beschädigen. Legen Sie deshalb die Waffe nur eingehüllt in eine Kunststoffolie / -tüte in den Schaumstoff eines Waffenkoffers.

WARNUNG: Im Staat Kalifornien ist bekannt, dass Blei oder Bleikomponenten krebserregend sind, Anomalien bei Geburten und / oder Fortpflanzungstoxizität hervorrufen können. Die Personen, die Waffen reinigen, sollten Schutzmaßnahmen ergreifen, um den direkten Kontakt oder die Berührung mit solchen Chemikalien zu vermeiden.



Für jede WEIHRAUCH-Waffe geben wir die gesetzliche Gewährleistung.

Ausgereifte Konstruktionen, Lehrenhaltigkeit und bestgeeignetes Material bürgen für lange Lebensdauer und zuverlässige Funktion.

Schäden, die durch unsachgemäße Behandlung oder normale Abnutzung entstehen, auch Feder- und Dichtungsschäden, sind verständlicherweise ausgenommen. Dies bezieht sich auch auf die Verwendung von ungeeigneter Munition.

Die Garantie entfällt auch sofort, wenn Veränderungen oder Reparaturen von Personen ausgeführt werden, die dazu nicht autorisiert sind.

Im Garantiefall leisten wir kostenlosen Ersatz der defekten Teile.

Technische Änderungen und Verbesserungen vorbehalten.

We congratulate you on your new air pistol mod. HW 75.

Chosen by discerning airgunners throughout the world, WEIHRAUCH air guns are renowned for their accuracy, power and precision manufacture. These airguns are designed to meet the high standard demanded by the shooter of today. More than any other manufacturer, WEIHRAUCH established that standard, and every airgun that leaves our factory carries the unmistakable WEIHRAUCH assurance of quality.

Every WEIHRAUCH air gun is test-sighted by our technicians at a range of 10 metres, with diabolo (waisted) pellets. This test ensures the high accuracy potential of Weihrauch guns. Take care of your new WEIHRAUCH airgun and it will give you many years of shooting pleasure at the very highest level.

Always pay attention to the valid gun laws in **your** country and to the common safety rules. You **must** also follow all state and local laws about the purchase, ownership, and use of airguns.

Airguns **must** be treated with the same respect as you would with any firearm. Failure to use caution with your airgun may result in serious injury or even death.

Before handling any airgun, first thoroughly familiarize yourself with its functions and handling procedure by carefully reading the instruction manual. WEIHRAUCH strongly recommends that you join an airgun club or obtain instructions from a competent firearms instructor before using any gun. Be sure you understand these instructions and warnings before using this airgun. You must always follow the rules of safe airgun handling.

Make sure that this instruction manual is kept with the gun. It should accompany the gun if it is ever sold, loaned, given away or otherwise disposed of to any other person.

A copy of this manual is available free from the Weihrauch, Postfach 20, 97634 Mellrichstadt, from info@weihrauch-sport.de or as download from www.weihrauch-sport.de.

Should you still have problems with the safe usage and correct handling of your gun, or should you have additional questions, please do not hesitate to contact a competent gunsmith or dealer or address your enquiry to our factory directly.

The privilege of ownership and use of your pistol carry a personal responsibility that everyone should be aware of. Shooting accidents will not occur if the following rules of shooting safety are observed and followed.

WARNINGS!

Every time you handle any gun you should check to ensure it's not cocked or loaded. Never take somebody else's word that the gun is unloaded or in a safe condition.

Always check for yourself! Point the muzzle always in a safe direction.

- **With one hand firmly grasp the pistol grip and with the other hand firmly clasp the cocking arm just behind the rear sight to restrict it from springing back. Now press the closing lever forward to release the cocking arm and lift it slightly (see Operating Instructions p. 13). Inspect the chamber to be sure it is empty and the barrel to be free of any obstruction. You must be able to see all the way through the bore to consider it clear.**

Always handle a gun as though it is loaded – whether it is or not.

Never, ever point a gun at a person – even if you know it to be unloaded – and never point a gun at anything that isn't a safe and legitimate target.

Never point an airgun at anything that could result in personal injury or, physical damage.

Always check yourself that a gun is safe to handle.

Always keep the muzzle pointed in a safe direction.

Always be aware of others around you, especially when shooting in company or when taking part in shooting events.

Keep guns away from children!

Store the gun unloaded in a safe and proper manner (see legal regulations on storage). Always store guns and ammunition in separate locked cabinets and beyond the reach of children.

Store your gun unloaded. Safe and secure storage of guns and ammunition is one of your **most important** responsibilities. For the safe storage of your gun even in locked cabinet or safe the use of an additional triggerlock is recommended. Children are attracted to and can operate guns that can cause severe injuries or death. Prevent child access by always keeping guns locked away and unloaded when not in use.

Always check to see that the gun is unloaded when removed from storage or received from another person.

Always treat every gun as if it were loaded, even after you have personally checked it.....all the time.

Never pass your gun to another person until you have personally checked, that your gun is unloaded and uncocked.

Do not allow a gun to be used by individuals who do not understand its safe operation and the rules of safe gun-handling.

Hold and carry your gun so that it always aims in a safe direction. Keep the muzzle always pointed into a safe backstop.

Never forget that even the safest gun can be dangerous if not handled correctly.

Never rely on a gun's safety-catch to protect you from unsafe gun handling. A safety-catch is only a mechanical device, and never a substitute for safe gun-handling.

Keep your gun unloaded when not in use.

Be certain the gun is uncocked and unloaded before cleaning.

Always uncock and unload your gun **fully** before entering a house, car, truck, boat, RV, camp or any building or vehicle.

Never leave your gun unattended.

Never pull a gun towards you by the muzzle.

Don't climb a tree or cross a fence or ditch with a cocked or loaded gun. Always unload the gun beforehand!

Never load an airgun until you are ready to shoot.

Load and unload the gun only with the muzzle pointed in a safe direction.

When a gun is passed to you, always immediately open the action and check to see whether it is uncocked and unloaded.

Never put your hand over the muzzle of a gun.

Always keep the airgun **"on safe"** until you are ready to shoot.

Keep your fingers **away** from the trigger until you are actually aiming at the target and you are ready to shoot.

Select safe and proper targets.

Always use a safe and reliable backstop to catch your pellets and inspect your backstop before you shoot.

Make sure there is no person, livestock, buildings or other objects in the vicinity of your target and that your shooting range is safe – before shooting.

Think carefully about your shooting area before you shoot. Ask yourself what your pellet will hit if it misses, ricochets or penetrates the target.

Always place your backstop in a location that will be safe should the backstop fail.

Never shoot at wood, rubber, glass, water or any other surface likely to cause ricochets or rebounds.

If projectile rebound or ricochet is noted, stop shooting immediately and replace backstop.

Never shoot at skyline target or into the air.

CAUTION: Your backstop should be inspected for wear before and after each use. Discontinue use if the backstop surface shows signs of failure. Since backstop surfaces eventually fail, always place the backstop in a location that will be safe should the backstop fail. Discontinue the use of a backstop if the projectile rebounds or ricochets.

Guns and alcohol or drugs don't mix. Don't take them either before or during shooting activities.

Never use force when using, stripping or assembling the airgun.

Always use ear protectors and shooting / safety glasses whilst shooting.

Never put a gun away loaded or with the action cocked.

Never leave a loaded gun unattended, even if the safety-catch has been applied.

Modification of the gun mechanism may cause a gun to malfunction and tampering with a gun may make it unsafe to use.

Any change in the performance, such as lowered trigger force and shortened trigger travel, indicates possible wear and such guns should be inspected, replaced, or properly repaired. Repairs should only be made by qualified personnel.

Always have the gun checked by qualified personnel, if any gun has been dropped to ensure that its function has not been affected.

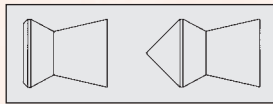
If your gun becomes corroded or suffers external damage from e. g. dropping, always take it to a qualified gunsmith for inspection before using it again. Incorrect handling and lack of maintenance will impair the function and safety of the airgun. It must always be kept clean and its barrel checked frequently for obstructions.

Alterations and all work to the gun must only be done by an authorized gunsmith. Make sure that only original Weihrauch spare parts are used.

Warranty Claims: the manufacturers of this airgun are exonerated from all liability for claims resulting from unauthorized tampering with any mechanism, damage caused by using force, or modifications made by third parties.

We produce the model HW 75 in the following caliber:

4,5 mm / .177^{''}



We recommend to use only high quality Diabolo / waisted pellets in your air gun, and do not use steel darts, -bolts, -balls or similar projectiles.

WARNING: The use of incorrect projectiles may not be safe. Do not use damaged pellets. Never reuse pellets once shot.

Check pellets to make sure they are of the **correct type and caliber**. The correct caliber is marked on your gun. Many pellet-types appear similar. Make sure you do not use wrong size pellets in your gun.

Avoid unnecessary dry firing (firing without a pellet) in order to prevent wear or breaking of parts. Never dry fire a spring-piston gun.

Spectators should be at least **3 metres (10 feet)** behind and away from the shooter whilst loading, firing and unloading. **Always** be aware of your shooting area and ensure that persons cannot accidentally walk into the line of fire. Younger or inexperienced shooters must shoot only under surveillance of a competent person. Be sure all spectators **always** wear protective eyewear and ear protectors.

Always use shooting / safety glasses when handling or shooting your air gun. Normal optical reading glasses will not give you the desired and necessary protection.

Load the gun **only** when on the range preparing to fire, and unload it before leaving the range.

Always transport or carry a gun unloaded and uncocked.

Always use a gun case or a proper slip with safety flap or strap for the transport of your gun – **never** anything else.

Don't adjust your gun's trigger pull unless you are fully-confident that you can do so with complete safety. Remember, alterations of trigger pull usually affect sear engagement and may cause accidental firing. If you are not confident with trigger adjustment, always consult a specialist gunsmith.

Important: Always pay attention to valid laws on the protection of animals and on hunting purposes in your country!

Most birds are completely protected by law. It is sometimes thought that those birds which are often called 'vermin' can be killed at any time by anyone. This is not so. Birds which are regarded as pests (sparrows, starling ect.) may only be killed by what the law refers to as 'an authorized person'. Thus, anybody who shoots at birds in a public place, will commit offences against the Firearms Act for having an airgun in a public place, and also against the Protection of Wild Birds Act for killing, or even trying to kill, a wild bird, when not an 'authorized person'.

We do not provide a warranty against injury or damage caused by misuse of the airgun. The manufacturer does not assume any responsibility for any damage that might arise from modifying parts, the use of parts which are not original manufacturer parts or the non-observance of the manual.

WARNING: The actual gun / firing system does not contain any lead; however it does fire ammunition containing lead or lead compounds known to the State of California to cause cancer, birth defects and / or reproductive toxicity. Those who discharge a gun or firearm, stand near someone who discharges a gun / firearm or cleans guns / firearms, are hereby warned of the dangers presented by lead and lead compounds and should take protective health measures. Avoid exposure to lead while handling and wash your hands after contact. Proper air ventilation is necessary when shooting indoors.

If you have any questions referring to this gun and to gun handling, please contact us. We shall be glad to give you further advice.



Special recommendations for air pistols

The Weihrauch Team recommends to follow these steps for good and improved results:

- You should **always keep one hand on the pistol grip** during the cocking **and** loading procedure.
- „Do not“ bench rest on ANY solid object! Rest your hand and place the airgun in your hand. Even better, buy an inexpensive sand bag and fill it with sand.
- Changing your shooting position or grip can and will change your point of impact.
- Pistol scopes should **always** be mounted with a sufficient distance away from your eye.
- **Squeeze** the trigger, don't jerk or pull it.
- After squeezing the trigger, stay on target for a couple of seconds. Follow through is **very critical!**
- Remember each air gun is an individual and has its own characteristics. To achieve the best performance, you should try a selection of pellets to see which pellet shoots the best in your airgun.
- **Your air gun, your pellet, and your sight / scope don't know where the target is. It's up to you to point it straight.**
- **Read and follow all the instructions and warnings given in your air gun manual. If it is missing, you will get a free copy from the attached address.**



Always think: You have a gun and not a toy in your hands, for which you are fully responsible.

Misuse or careless use may cause serious injury or death.

This gun may only be operated by or under the supervision of a responsible and experienced adult. Pay attention to the valid gun laws in your country.

Always point the gun in a safe direction.

Do **not force** when using the gun especially during opening, cocking and closing operations.

During the cocking, loading and closing operation **no** finger, clothing or other objects should be close or near trigger and safety.

Watch out for any change in the operation of your pistol which might affect its safety. If you suspect a defect or malfunction, immediately stop using it, unload the pistol and send it to an authorized gunsmith or back to the manufacturer.

The air pistol mod. HW 75 is operated by the way of pre-compressed air.

● **Cocking the pistol:**

- apply safety catch (see pic. Safety p. 25).
- with one hand firmly grasp the pistol grip.
- with the other hand firmly clasp the cocking arm just behind the rear sight to restrict it from springing back.
- press closing lever forward with your thumb.
- lift cocking arm and turn it anti-clockwise to the front (see pic. Cocking operation p. 23).
- load the pellet precisely and straight into the barrel. It has to occlude well at the end of the barrel (see pic. Inserting a pellet p. 23).
- turn cocking arm clockwise backwards; by doing so the air will be pre-compressed and you need more strength to shut / close the air pistol.
- press cocking arm down until the closing lever has exactly snapped shut; ensure snap retention.

Attention: The gun is now loaded and ready to fire!

● **Shooting:**

- turn safety lever on “fire” / unsafe and cock the hammer (release safety catch / see pic. Safety p. 25)
- aim at your target (see pic. Aiming p. 27)

Do **never** press forward / open the closing lever of a charged pistol or **never** allow the cocking arm to spring back uncontrolled against the compressed air pressure during the cocking sequence. Damage may result.

Avoid contact with the rear sight during the cocking and closing operation.

● To uncock an **empty air pistol, (no pellet inserted)** firmly depress muzzle opening against a soft pad (carpet, cardboard) and discharge.

● If you have already **loaded a pellet**, you have to hold the muzzle into a safe pellet trap, aim and discharge it.

● This pistol can also be used for **training purposes:**

For “dry-firing” cock **only** the hammer; so the trigger is ready to “fire”.

Your air pistol is equipped with a proven precision match trigger.

We recommend that you leave the trigger settings as they come from our factory or take it to a qualified airgunsmith for adjustment. Improper adjustments can make the airgun unsafe.

Warning: Modification of the trigger mechanism may cause malfunction. Tampering with any part of this airgun may make it unsafe to use and will negate the warranty.

For adjustment of the trigger see page 25.



Always check that the gun is unloaded and uncocked **before** you start to clean and to take care of your gun.

Never dismantle the air pistol or **never** do a repair on the action yourself. **Only a skilled gunsmith** may open it. Improper handling or disassembly can cause personal injury or damage to the gun. In case of functional failure it is necessary to have the air gun checked and repaired by this specialist or to return it to us. This applies especially to changing washers. Use only original Weihrauch spare parts.

Clean your air gun regularly: You should always take care for and maintain the air gun properly. Only in this way your air gun can perform and give you the desired success. If you have any questions or doubts please contact somebody qualified like e. g. your gun dealer / gunsmith or directly us. After use and before longer storage all metal parts should be lubricated with a special gun oil to prevent rust and to keep your air gun in good condition. The lubrication of your system (piston, piston seal) was already applied during assembly (see pic. Care p. 24).

A fouled barrel affects accuracy and performance. The barrel's bore should be cleaned by means of a felt wad or cleaning rod with cords. Use only slightly oiled and fluff-free cleaning equipment. We can recommend also e. g. felt rifle cleaners. There are special cleaning equipments for air guns available at your local gun shop. Do not use wire brushes or steel-tipped cleaning rods. These could seriously damage the rifling. Pull the cords **only** from the chamber to the muzzle through the barrel.

Be careful not to overlubricate. Please use **only** resin and acid free oils.

The gun should not be fired without a pellet in the barrel (exception: see p. 13 at the bottom) and should only be put away released. In extreme cold first warm up the gun to room temperature before using it.

Important notice: Please ensure your gun is always placed in a plastic sleeve before packing it in a foam lined gun case. The foam lining in a case may react with any of the metal surfaces on this weapon.

WARNING: Lead or lead compounds are known to the State of California to cause cancer, birth defects and / or reproductive toxicity. Those who clean arms should take protective measures to avoid contact or exposure to such chemicals.



Every WEIHRAUCH Arm is guaranteed on the usual conditions according to the law.

Sophisticated designs, accuracy to gauge and the most suitable material ensure long life and reliable function.

Damage due to improper handling or normal wear and tear, including damage to springs and seals are of course excluded. This includes also usage of improper ammunition.

Warranty will not be accepted if changes or repair work have been carried out by persons who are not authorized.

In case of warranty we substitute the defective parts free of charge.

All Weihrauch products are subject to technical changes and improvements without prior notice.

Nous vous félicitons de l'achat de votre pistolet à air comprimé mod. HW 75.

Les succès des armes à air WEIHRAUCH ne se comptent plus et elles sont – compte tenu de leur précision – des armes de sport méritant toute confiance. Ces armes, en ce qui concerne leur conception, correspondent aux grandes exigences que l'on peut poser aux armes à air modernes. Chaque arme WEIHRAUCH est éprouvée minutieusement à la distance de dix mètres avec des balles Diabolo. Il est certain que cette arme de sport et d'entraînement vous apportera beaucoup de plaisir et de succès, à condition que vous la maniez avec compétence et que vous la soigniez en conséquence.

Faites attention aux lois d'armes dans votre pays et aux règles générales de sûreté. Observez **toujours** les prescriptions de la loi pour l'acquisition, la possession et l'emploi d'une arme à air comprimé.

Maniez **toujours** des armes à air avec le même respect comme des armes à feu.

Une usure incorrecte ou un abus peuvent causer des blessures sérieuses ou même la mort.

Veillez d'abord vous familiariser avec la fonction et le maniement de l'arme conformément au manuel d'instruction.

Assurez-vous d'avoir bien compris les instructions et les avertissements avant l'usage de cette arme. Vous devez absolument obéir aux directives et instructions. SVP contactez votre armurier pour des renseignements détaillés.

Veillez toujours à ce que ce manuel d'instruction soit joint à l'arme, en particulier si celle-ci est vendue, prêtée ou cédée d'une manière quelconque à des tiers.

Vous pouvez recevoir un exemplaire de ce manuel gratuitement de l'adresse Weihrauch, Postfach 20, 97634 Mellrichstadt, par notre adresse email info@weihrauch-sport.de ou par téléchargement de www.weihrauch-sport.de.

Si vous avez encore des problèmes avec l'usage sûr ou avec le maniement propre, SVP contactez un armurier compétent ou nous directement.

Le privilège de posséder et de porter des armes est lié avec la responsabilité personnelle, ce qu' on ne doit pas prendre à la légère. Il est très important de faire attention aux règles et aux directives énumérées pour éviter des accidents pendant l'usage et le tir.

ATTENTION!

Si vous prenez une arme dans vos mains, vérifiez toujours si la chambre est vide et déchargée. N'avez pas confiance à la déclaration d'une autre personne. – Seulement sur votre inspection. Pointez le pistolet toujours vers une direction sûre.

- Avec une main empoignez fixement la poignée pistolet et avec l'autre main le bras d'armement derrière la hausse, pour l'empêcher qu'il sursaute. Maintenant vous pouvez presser le levier de fermeture vers l'avant pour débloquer le bras d'armement et le soulevez un peu (voir Maniement p.19). Inspectez la chambre et le canon pour vous assurer qu'ils sont vides. Vous devez regarder dans l'intérieur du canon pour le constater.

L'usage d'armes de sport exige toujours la plus grande attention et les scrupules les plus minutieux de la part de toutes les personnes participant au tir.

Armes ne sont pas pour l'usage des enfants!

Toujours ranger l'arme non chargée d'une manière sécurisée et conforme (se référer aux prescriptions légales relatives à la conservation).

Conservez les armes et les munitions sous clé, dans des endroits séparés et au-dehors de la portée d'enfants. Ne rangez jamais votre arme chargée. L'une de vos responsabilités **les plus importantes** est de garder votre arme et les munitions en lieu sûr et en toute sécurité. Nous recommandons même l'usage d'un cadenas pour la détente si l'arme est dans une armoire fermée ou un coffre-fort. Les enfants sont attirés par et peuvent manier des armes, qui peuvent causer des blessures sérieuses ou la mort. Empêchez l'accès par mettre des armes sous clé et les garder ne pas chargées.

Manipulez une arme toujours comme si elle était chargée, même si vous vous êtes assurés du contraire. Ne passez jamais votre arme à une autre personne sans vous assurer que votre arme n'est pas chargée et armée. Ne permettez pas de manier une arme à des personnes qui ne comprennent pas le bon fonctionnement et qui n'appliquent pas les règles de sûreté.

Braquez **toujours** votre arme dans une direction sûre. La bouche doit être dirigée toujours dans un pare-balles sûr.

Ne dirigez jamais votre arme dans une direction où elle peut causer une blessure quelconque ou un dommage physique.

N'abandonnez jamais votre arme sans surveillance.

Toujours vérifier si l'arme est non chargée lorsque vous la retirez de son rangement ou la recevez d'une tierce personne.

Ne visez jamais des personnes et ne maniez jamais l'arme avec négligence, peu importe qu'elle soit chargée ou – comme on pourrait le croire – non chargée.

Ne laissez jamais votre arme chargée quand vous ne l'utilisez pas.

Veillez prendre en considération que même l'arme la plus sûre peut, suite à un maniement non idoine, devenir dangereuse pour vous-même et pour d'autres personnes.

Tenez toujours la sûreté en „sur“, jusque vous êtes prêt à tirer.

Veillez toujours observer: **Ne** posez **jamais** le doigt sur la détente, sauf pour le tir voulu.

N'utilisez jamais de force lors du maniement, du démontage et du montage.

Ne comptez jamais sur la sûreté d'une arme. La sûreté n'est qu'une pièce mécanique, pas une compensation pour un manque d'attention!

Avant le nettoyage, il faut décharger l'arme.

Il faut toujours décharger l'arme avant d'entrer dans une maison, un bâtiment, une tente et avant de monter dans une voiture, un bateau etc.

Toujours sélectionner des cibles sécurisées et adaptées.

Assurez-vous d'avoir un pare-balles sûr sous toutes conditions. On doit avoir une visibilité complète. Faites attention pour qu'il n'y ait personne, bétail, bâtiments ou d'autres objets dans la proximité du pare-balles. Avant de tirer, il faut contrôler la cible et les environs que vous pourriez éventuellement toucher. Ne tirez jamais sur une surface dure ou dans l'eau . . . les balles pourraient ricocher. Ne tirez jamais sur un but à la ligne d'horizon ou dans l'air.

Si le plomb Diabolo rebondit ou ricoche, arrêtez immédiatement de tirer et remplacez le pare-balles.

Placez toujours votre pare-balles à un endroit, qui est sûr si le pare-balles cesse de fonctionner.

ATTENTION : Votre pare-balles doit toujours être vérifié si une usure est détectée. Cela doit être effectué avant et après chaque utilisation de l'arme. Réglez immédiatement le tir si la surface du pare-balles présente une défaillance. Etant donné que le pare-balles peut parfois être défaillant, toujours placer le pare-balles à un endroit sécurisé en cas de défaillance de celui-ci. Arrêter de tirer si les balles ricochent et rebondissent.

Ne consommez jamais ni alcool ni drogues avant et pendant le tir.

Ne tournez ou dirigez jamais la bouche de l'arme vers vous-même.

Il ne faut également pas traverser une clôture ou un fossé ou monter sur un arbre avec l'arme chargée. Déchargez l'arme en avant!

Chargez et déchargez l'arme toujours avec le canon tourné dans une direction sûre.

Ne mettez jamais la main sur la bouche du canon.

Ne jamais déposer l'arme armée ou avec le système armé.

Il ne faut jamais laisser une arme chargée – avec sûreté en sûr ou enlevé – sans surveillance. Elle pourrait tomber et se décharger.

Toujours utiliser des lunettes avec des verres pour tireurs et de sécurité lors de la manipulation de votre arme à air puis tirer. Des verres optiques normaux ne donnent pas la sécurité escomptée suffisante et nécessaire.

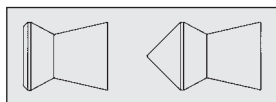
Utilisez toujours un casque anti-bruit et des lunettes de tir/de sûreté pendant le tir.

Il faut contrôler les diabolos / balles pour le calibre juste. La spécification du calibre est marquée sur l'arme.

Attention! Beaucoup de marques de munition se ressemblent. Il faut seulement utiliser la munition juste dans l'arme!

Nous produisons le modèle HW 75 dans le calibre suivant:

4,5 mm / .177"



Nous recommandons l'utilisation exclusive des balles Diabolo avec une bonne qualité pour votre arme à air comprimé. Ne pas utiliser de petites flèches en acier, de pivots en acier, de balles en acier ou autres projectiles similaires.

ATTENTION: L'utilisation de faux projectiles peut être dangereuse. Ne pas utiliser de balles endommagées. N'utiliser jamais de balles ayant déjà été tirées.

Chargez votre arme uniquement sur la place de tir et déchargez-la avant de quitter la place de tir. La distance entre tireur et spectateur doit être en minimum trois mètres. Sachez toujours où d'autres personnes peuvent se trouver, de manière à ce que personne ne puisse pas se trouver accidentellement dans votre ligne de tir. Veuillez à ce que tous les spectateurs portent des lunettes de tir / de sûreté et des casques anti-bruit. Tirez seulement sous la surveillance d'une personne compétente.

Transportez une arme uniquement ne pas chargée et ne pas armée.

Ne portez jamais une arme dans la poche, la serviette, la ceinture etc. Il faut toujours avoir un coffre ou un étui assorti avec une fermeture.

Ne manipulez jamais le mécanisme de la détente.

Les modifications sur le mécanisme de l'arme peuvent engendrer des dysfonctionnements et rendre son usage incertain. Toute manipulation erronée sur l'arme peut rendre son usage non fiable.

Chaque modification de la performance de l'arme, par exemple, le poids de détente, la course de détente plus courte indique une éventuelle usure. L'arme doit être impérativement contrôlée, remplacée ou réparée en toute conformité. Les réparations doivent être effectuées uniquement par des personnes qualifiées, comme par exemple les armuriers.

Si l'arme devait tomber, veuillez la faire contrôler par des personnes qualifiées, comme par exemple les armuriers afin de garantir son fonctionnement impeccable.

Ne pas user de violence en maniant, en mettant en pièces détachées et en assemblant la carabine. Assurez-vous que l'arme est toujours en état irréprochable.

Veuillez prendre en considération que l'arme doit être vérifiée par un spécialiste en cas d'influences extérieures, comme par exemple en cas de corrosion ou si l'arme est tombée, etc.

Un maniement incorrect et un entretien incomplet peuvent porter atteinte à la fonction et la sûreté de l'arme. Assurez-vous que le canon est vide et net, et n'est pas obstrué.

En cas de manipulations non idoines du mécanisme, de dommages ou de modifications par des tiers, le fabricant est dispensé de toute réclamation de garantie. Seuls des spécialistes autorisés peuvent effectuer des modifications de l'arme.

Eviter de tirer à vide pour préserver des parts d'usure ou de rupture.

Attention: Même une arme à toute éprouvée peut devenir dangereuse pour vous et pour d'autres si vous l'abusez. Portez l'arme toujours avec prudence.

Important: Respectez les lois pour la chasse et pour la protection des animaux dans votre pays!

Il est défendu de tirer sur des oiseaux chanteurs ou sur tout autre gibier; la balle Diabolo ne tue pas sur place, mais l'animal blessé périra après de longues journées d'atroces souffrances.

Aucune garantie en cas d'abus.

Il n'est pas possible d'imputer au fabricant la responsabilité des dommages résultant d'une utilisation incorrecte, comme n'utiliser pas des pièces de rechange Weihrauch d'origine et modifier ou réparer l'arme par des personnes non autorisées et ne faire pas attention aux directives dedans ce manuel.

Attention: L'arme elle-même ne contient pas de plomb. Mais on peut utiliser dans l'arme des munitions en plomb ou des munitions qui contiennent des particules de plomb. Aux Etats-Unis, l'Etat de Californie affirme que cela peut causer un cancer, ou des anomalies chez les futurs nouveaux-nés, ou de la toxicité reproductive. Nous prévenons alors tous les gens qui tirent avec une arme ainsi que tous ceux qui se trouvent à côté d'un tireur ou près d'une personne qui nettoie une arme. Il faut prendre toutes les précautions nécessaires pour protéger sa santé contre le plomb. Evitez le contact direct avec le plomb en vous servant de l'arme et lavez-vous les mains après l'usage. Pendant le tir à l'intérieur, une bonne aération est indispensable.

Si vous avez des questions relatives à l'arme ou à son maniement, veuillez nous contacter.



Recommandations particulières pour des pistolets à air comprimé

L'équipe Weihrauch recommande les directives suivantes pour obtenir les meilleurs résultats:

- Pendant l'opération d'armer **et** munir **retenez toujours la poignée pistolet avec une main.**
- Ne placez jamais le pistolet sur un support solide. Utilisez votre main comme appui, mieux est un sac de sable.
- Si vous changez votre position de tir ou votre support, la précision du tir pourrait changer.
- Montez **toujours** des lunettes de pistolets à une distance suffisante devant votre oeil.
- Prenez le point de poussée et **tirez la détente lentement et régulièrement.** Ne tiraillez pas ou n'arrachez pas la détente.
- Il est **très important** de rester quelques secondes sur la cible après la décharge.
- Chaque pistolet a une caractéristique individuelle. Essayez différentes sortes de plombs Diabolo pour obtenir les meilleurs résultats.
- **Votre pistolet, vos plombs Diabolo et votre système de visée / lunette ne connaissent pas la cible. Vous êtes responsables de la sécurité du tir.**
- **Lisez attentivement les directives et suivez les instructions du manuel d'instruction. S'il manque, vous pouvez en recevoir un exemplaire gratuit de l'adresse ci-jointe.**



Attention: Vous avez une arme et non pas des jouets dans vos mains, c'est seulement votre responsabilité.

Un abus ou un usage insouciant peuvent causer des blessures sérieuses ou même la mort.

Seulement une personne adulte éprouvée et compétente ou une personne sous la surveillance d'une telle personne peut utiliser cette arme. Faites attention aux lois d'armes dans votre pays.

Dirigez l'arme **toujours** dans une direction sûre.

Ne pas user de violence en maniant le pistolet, en particulier en armant et en refermant l'arme.

Pendant l'opération de placer l'arme à la position de l'armé, **aucun** doigt, vêtement ou d'autres objets ne doivent pas être en contact ou à côté de la détente et de la sûreté.

Il faut observer votre pistolet pour constater des changements, qui pourraient diminuer la sûreté. Si vous constatez un défaut ou une défaillance de l'arme, arrêtez tout de suite le tir, déchargez l'arme et envoyez-la chez votre armurier ou directement à l'usine Weihrauch.

Le pistolet à air comprimé HW 75 tire à l'aide de l'air pré-comprimé.

● **L'armement et la sûreté:**

- Tout d'abord il faut tourner le levier de sûreté sur la position «sûr» (voir Sûreté p. 25).
- Avec une main empoignez fixement la poignée pistolet.
- Avec l'autre main empoignez fixement le bras d'armement derrière la hausse, pour l'empêcher qu'il sursaute.
- Maintenant on peut presser le levier de fermeture vers l'avant. Ensuite le bras d'armement peut être levé et ramené vers l'avant dans un mouvement circulaire (voir L'action d'armement p. 23).
- Maintenant on peut introduire la munition sans que le diablo ne dépasse l'extrémité du canon (voir Munir la balle p. 23).
- En fermant le bras d'armement l'air est pré-comprimé et le déploiement de forces augmente.
- Il faut tourner le bras d'armement jusqu' à l'arrêt exact du levier de fermeture. Assurez-vous d'enclenchement propre.

Attention: L'arme est maintenant chargée et prêt à tirer!

● **Tirer:**

- Il faut enlever la sûreté et armer le chien (voir Sûreté p. 25).
- Vous devez viser la cible (voir Viser p. 27).

Ne pressez **jamais** vers l'avant/**n'**ouvrez **jamais** le levier de fermeture d'une pistolet armée. Faites attention, que vous **ne** lâchez **pas** le bras d'armement en armant ou en refermant avant l'enclenchement propre. Le bras d'armement pourrait faire un bond incontrôlé sous l'air comprimé et pourrait causer un dommage.

Ne touchez pas le système de visée pendant l'opération d'armer ou de refermer le bras d'armement.

- Pour désarmer **un pistolet vide (sans Diabolo muni)**, poussez fermement l'ouverture du canon contre une surface pas trop dure (tapis, carton) et le désarmez.
- Si vous avez déjà **muni la balle Diabolo**, vous devez viser et la tirer dans une pare-balles sûre.
- On peut utiliser ce pistolet aussi pour **l'entraînement à sec:**

Seulement charger le chien et la détente est prêt à tirer.

Votre pistolet est équipé d'une détente de match éprouvée.

Nous recommandons que vous laissiez la détente comme elle était ajustée dans notre usine et vous ne la changez pas. Vous pouvez visiter un armurier qualifié pour l'ajuster. Faute de l'ajuster correctement peut rendre dangereux votre pistolet.

Attention: Des modifications du mécanisme peuvent causer un dysfonctionnement de l'arme. Des manipulations inadéquates du mécanisme de l'arme peuvent la rendre moins sûre.

Réglage de la détente svp voir page 25.



Assurez-vous **toujours** que le pistolet à air est déchargée et ne pas armée **avant** de procéder au nettoyage et à l'entretien.

Ne faites jamais un démontage ou un dépannage vous-même. Un maniement non-approprié ou un démontage incorrect peuvent causer des blessures ou empêcher le fonctionnement correct de l'arme.

Dans le cas d'un mauvais fonctionnement du pistolet, et surtout s'il s'agit du remplacement de joints, il est conseillé de s'adresser directement à un armurier ou à la Ste. WEIHRAUCH. Utilisez seulement des pièces détachées Weihrauch.

Toujours entretenir l'arme avec soin et la conserver dans un état impeccable et conforme. C'est uniquement de cette manière que votre arme à air vous apportera une performance optimale et le succès escompté. Si vous avez des questions ou des doutes; veuillez prendre contact avec une personne qualifiée, par exemple votre distributeur ou votre armurier, ou alors directement avec nous.

Entretenez régulièrement votre arme à air comprimé: Après utilisation ou en cas de non utilisation prolongée de l'arme, toutes les parties en acier devraient être soigneusement essuyées avec un chiffon non pelucheux, imprégné d'huile afin de conserver à long terme le bon fonctionnement et le bel aspect et de protéger les surfaces contre la rouille. Le graissage de votre système (piston, joint), a été déjà fait pendant l'assemblage (voir ill. Entretien p. 24).

Un canon sale influence la précision de tir et la performance. Après utilisation, protégez l'âme du canon contre la rouille avec une baguette de nettoyage munie d'un tampon légèrement huilé ou avec des mèches de nettoyage ou nettoyer avec des tampons feutres. Nous pouvons aussi recommander l'usage des tampons en feutre pour le nettoyage rapide. Votre armurier propose des appareils de nettoyage spéciaux pour carabines à air comprimé. N'utilisez pas de brosse en acier. Cela peut endommager l'âme. Effectuez le nettoyage **uniquement** de la chambre en direction de la bouche.

Utilisez l'huile avec modération. N'utilisez **que** de l'huile sans résine et sans acide.

Il est déconseillé d'actionner la détente du pistolet à chambre vide (exception: voir p. 19 plus bas) et de ranger l'arme en position de l'armé.

Par grand froid il faut au préalable porter l'arme à la température ambiante.

Important: La mousse de nylon peut attaquer les surfaces de l'arme et peut les endommager. Avant de placer l'arme dans la mousse d'un coffre, enveloppez-la toujours dans une feuille ou un sac en plastique.

ATTENTION: L'Etat de Californie affirme que le plomb peut causer un cancer ou d'autres maladies. Toute personne qui nettoie une arme doit prendre toutes les précautions pour éviter le contact direct avec ce produit chimique.



Nous offrons pour chacune de nos armes WEIHRAUCH la garantie habituelle.

Une excellente construction de l'arme sur des principes qui ont fait leurs preuves, et une parfaite qualité du matériel, sont garants d'un bon fonctionnement et de longévité.

Toutes détériorations provenant d'un mauvais maniement ou d'une usure normale, y compris celles des joints ou ressorts, ou d'une usage de cartouches impropres sont exclues.

En cas de manipulations non idoines du mécanisme, de dommages ou de modifications par des tiers, le fabricant est dispensé de toute réclamation de garantie. Seuls des spécialistes autorisés peuvent effectuer des modifications de l'arme.

En cas de garantie nous accomplissons le remplacement des pièces défectueuses. Sous réserve de changements et améliorations techniques.

Für Notizen:

For your notes:

Pour votre notice:

Für Notizen:
For your notes:
Pour votre notice:

Laden (siehe Handhabung S. 7)

Inserting a pellet (see Operating Instructions p. 13)

Munir la balle (voir Maniement p. 19)



Während des Spann-, Lade- und Schließvorganges darf sich **kein** Finger, Kleidungsstück oder ähnliches am oder in der Nähe des Abzugs befinden.

Halten Sie den Griff / das Griffstück immer mit einer Hand fest.

Tragen Sie **immer** eine Sicherheits-Schießbrille.



Keep your fingers, clothing, or other objects **away** from the trigger when cocking, loading, and closing the gun.

Always grasp firmly the pistol grip with one hand.

Always wear shooting / safety glasses.

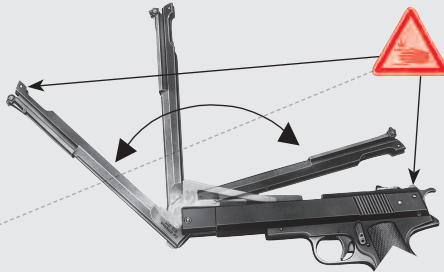


Pendant l'opération de armer, munir et fermer l'arme, **aucun** doigt, vêtement ou d'autres objets ne doivent pas être près ou à côté de la détente.

Empoignez toujours fixement la poignée pistolet avec une main.

Utilisez **toujours** des lunettes de tir / de sûreté.

Der Spannvorgang:
Cocking operation:
L'action d'armement:



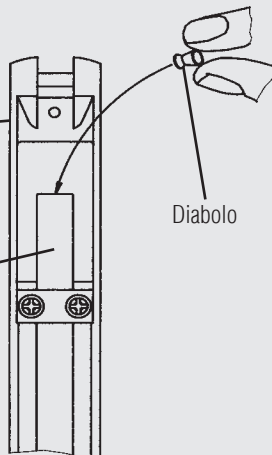
Achtung: Achten Sie auf Ihre Finger! – Hier ist ein potentieller Klemmpunkt – halten Sie auf jeden Fall die Finger von der Unterseite des Oberteils entfernt.

Caution: Be sure of your fingers! – This is a potential pinch point – be sure to keep fingers away from the bottom of the cocking arm.

Attention: Veuillez à bien garder vos doigts! – Vous pouvez vous faire pincer ici – veuillez à bien vos doigts loin du dessous du bras d'armement.

Oberteil
cocking arm
bras d'armement

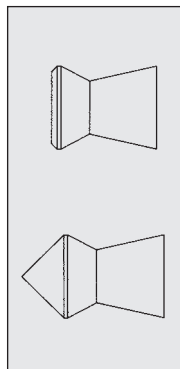
Lauf mit Patronenlager
barrel with chamber
canon avec chambre



Verwenden Sie **nur** Diabolo-Kugeln und **keine** Stahlbolzen / -pfeile, Rundkugeln oder ähnliches. Achten Sie darauf, dass die Kugeln nicht beschädigt sind. Verwenden Sie keine gebrauchten Kugeln. Beachten Sie das jeweilige Kaliber Ihrer Waffe.

Use **only** Diabolo / waisted pellets and do **not** use steel darts, -bolts, balls or similar projectiles. Do not use damaged pellets. Do not reuse pellets once shot. Check the markings on your gun for the right calibre.

Utilisez **seulement** des plombs Diabolo et **ne pas** des projectiles en acier comme des flèches et des boulons ou des balles ou des projectiles semblables. Ne réutilisez pas des plombs qui ont été déjà tirés. N'utilisez pas des plombs impropres. Contrôlez les inscriptions de l'arme pour le calibre juste.



Damit die Kompression lange und gleichmäßig erhalten bleibt, empfiehlt es sich, nach jeweils ca. 500 Schuss einige Tropfen harz- und säurefreies Öl zur Schmierung auf die Außenseite des Kolbens zu geben. Wir empfehlen z. B. die Verwendung von Hydrauliköl. Hierbei muss das Oberteil vollständig geöffnet sein (siehe Abb. unten). Bewegen Sie nun das Oberteil mehrfach hin und her um eine gleichmäßige Verteilung d. h. einen dünnen Ölfilm zu erzeugen.

Dies ist notwendig, damit die Kolbdichtung nicht trocken läuft und weiterhin gut abdichtet.

Verwenden Sie das Öl sparsam.

To ensure that compression is at an optimum level it is recommended each 500 shots to put some drops of gun oil onto the piston's skirt. We recommend e. g. hydraulic oil.

Therefore the cocking arm has to be totally opened (see pic. below).

Move the cocking arm back and forth several times to ensure even distribution and to produce a thin oil film.

This is necessary to avoid a dry running of the piston seal and to have a good air sealing.

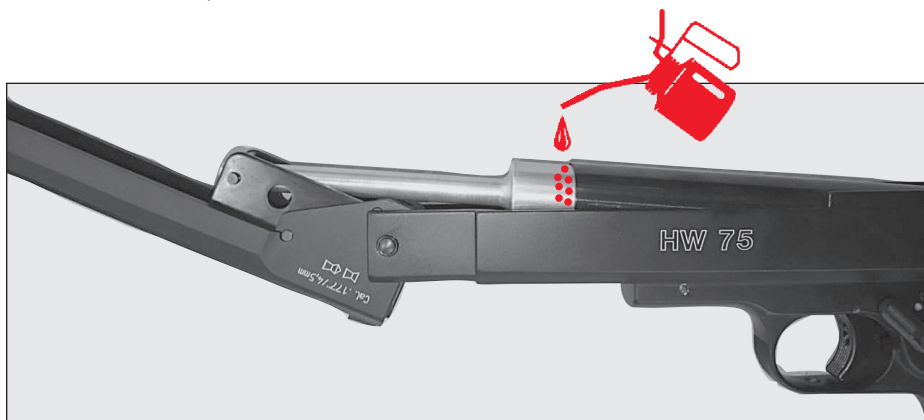
Be careful not to over lubricate. Use only resin and acid-free oils.

Afin de maintenir longtemps la compression constante, il est conseillé après 500 coups de tomber quelques gouttes d'huile à base de silicone, qui ne tient ni de la résine ni de l'acide, sur l'extérieur du piston (voir diagramme au-dessous. Nous recommandons par exemple l'huile hydraulique.

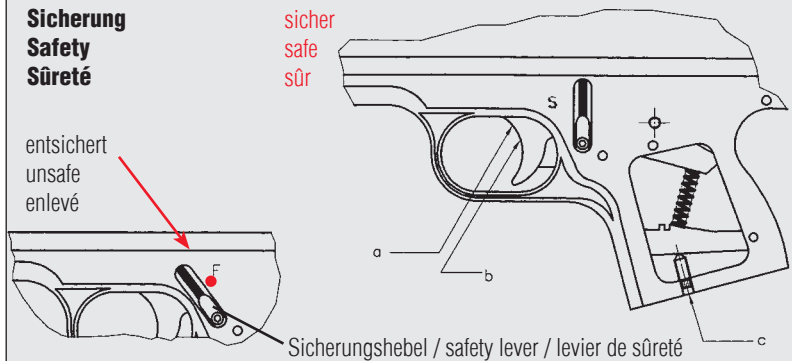
Le bras d'armement doit être ouvert complètement.

Puis il faut agiter le piston plusieurs fois pour vérifier le bon fonctionnement et maintenir la pression.

Utilisez l'huile économiquement.



Sicherung Safety Sûreté



Einstellung des Abzugs

Ihre Luftpistole ist mit einem fein einstellbaren Abzug ausgestattet.

Die Einstellung des Abzuges, wie es von der Firma geliefert wird, ist optimal und soll nicht verändert werden.

Warnung: Veränderungen am Mechanismus der Waffe können Fehlfunktionen hervorrufen. Das Manipulieren kann den Gebrauch der Waffe unsicher machen.

Überzeugen Sie sich **immer vorher**, dass die Waffe **nicht** geladen und / oder gespannt ist. (siehe Sicherung: „sicher“)

- a)** Verstellung des Vorweges
- Rechtsdrehung: kürzer
 - Linksdrehung: länger
- b)** Verstellung des Druckpunktes
- Rechtsdrehung: hart
 - Linksdrehung: weich
- c)** Einstellung des Abzugsgewichtes
Hierfür muss der Griff vorher abgeschraubt werden
- Rechtsdrehung: schwerer
 - Linksdrehung: leichter

Adjustment of the trigger

Your air pistol is equipped with an adjustable trigger.

The trigger setting, as it comes from the factory, is usually the best for the airgun in question and should not be altered.

Warning: Modification of the gun mechanism may cause a gun to malfunction; and tampering with a gun may make it unsafe to use.

Always check before, that the gun is **not** cocked and / or loaded. (see Safety: „safe“)

- a)** adjustment of the trigger slack
- shorter: turn to right
 - longer: turn to left
- b)** adjustment of the letoff point
- hard: turn to right
 - soft: turn to left
- c)** adjustment of the trigger weight
The wooden grip has to be unscrewed before.
- heavier: turn to right
 - lighter: turn to left

Réglage de la détente

Votre pistolet est équipé d'une détente réglable.

Le réglage de la détente fixé dans notre maison est excellent. Il ne doit pas être changé.

Attention: Des modifications du mécanisme peuvent causer un dysfonctionnement de l'arme. Des manipulations inadéquates du mécanisme de l'arme peuvent la rendre moins sûre.

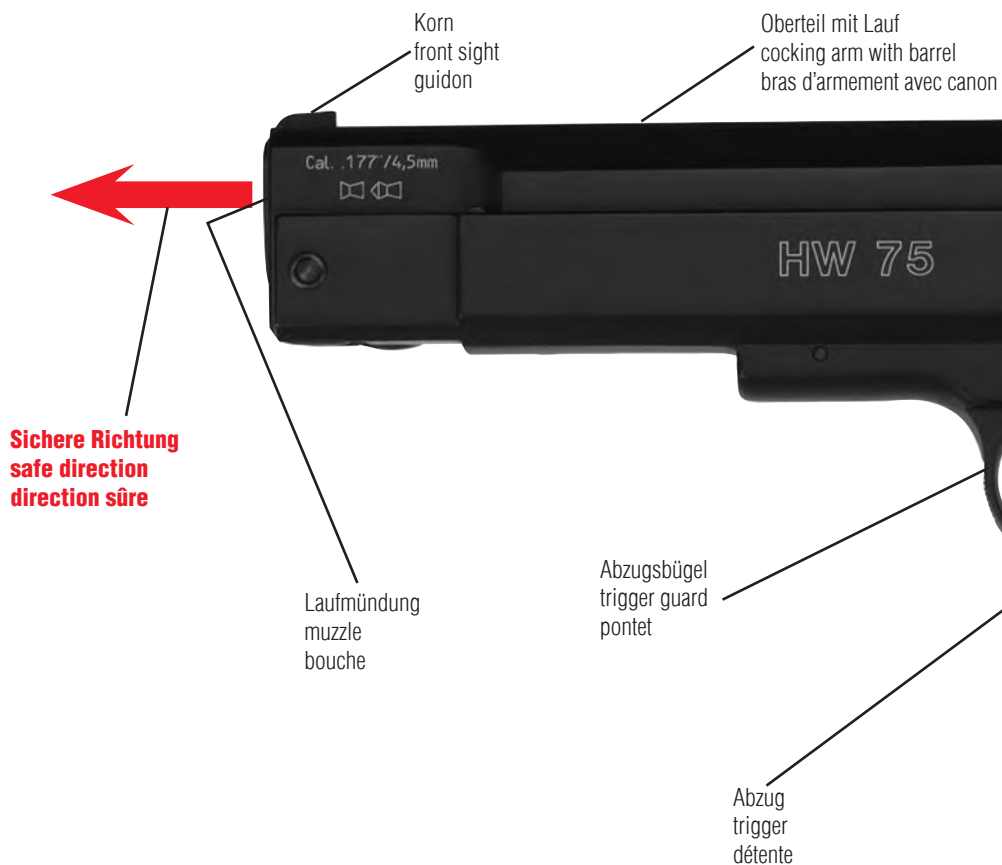
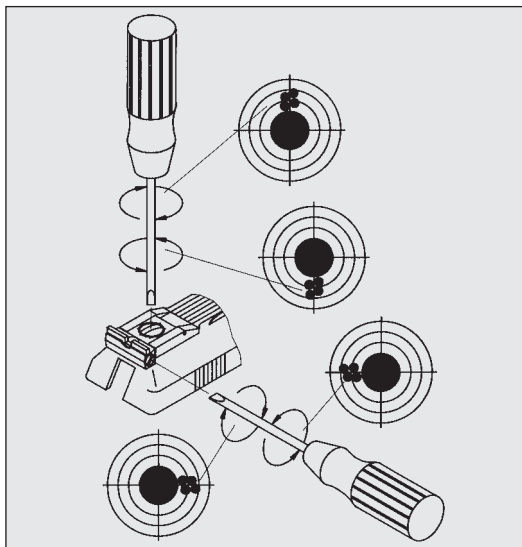
Toujours vérifiez en avant, que l'arme **n'est pas** chargée et/ou armée. (voir Sûreté: „sûr“)

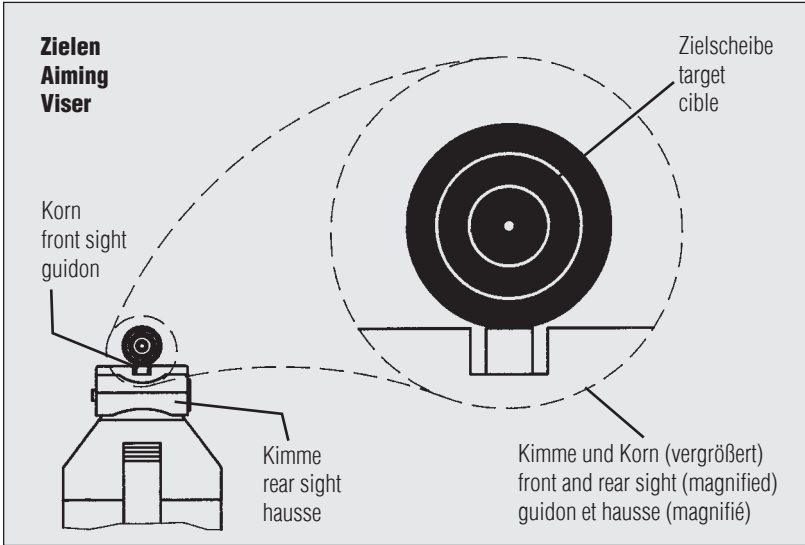
- a)** réglage de la détente
- plus devant: tourner à droite
 - plus en arrière: tourner à gauche
- b)** réglage de la bossette
- dur: tourner à droite
 - mou: tourner à gauche
- c)** réglage du poids
En avant, on doit dévisser la poignée.
- plus lourd: tourner à droite
 - moins lourd: tourner à gauche

Diese Luftpistole ist – wie hochwertige Matchwaffen – mit einem exakt einstellbaren Mikrometervisier ausgestattet:

This air pistol is – like high quality competition guns – fitted with an adjustable rear sight:

Ce pistolet à air est muni – comme toutes armes de valeur pour compétitions – d'un système de visée réglable:





Bei der HW 40 und der HW 75 haben wir eine konstruktive Änderung vorgenommen.

Ab der Seriennummer

HW 40	622 231
-------	---------

HW 75	609 455
-------	---------

ist der Kolben mit Dichtung geändert worden.

Die notwendige Schmierung des Dichtrings wird bereits im Werk bei der Montage aufgebracht.

Bei normalem Gebrauch muss sie erneut erst bei einer eventuellen Reparatur oder einem Dichtproblem erfolgen.

We have made a design change to the HW 40 and HW 75.

From serial number

HW 40	622 231
-------	---------

HW 75	609 455
-------	---------

the piston with seal has been changed.

The necessary lubrication of the sealing ring is already applied at the factory during assembly.

Under normal use, it does not have to be reapplied until any instance of repair or a sealing problem occurs.

Pour le HW 40 et le HW 75, nous avons procédé à une modification de la construction.

À partir du numéro de série

HW 40	622 231
-------	---------

HW 75	609 455
-------	---------

le piston avec joint a été modifié.

La lubrification nécessaire de la bague d'étanchéité est déjà appliquée en usine lors du montage.

Dans le cadre d'une utilisation normale, elle ne doit être renouvelée que lors d'une éventuelle réparation ou d'un problème d'étanchéité.



***Unser Lieferprogramm für Hobby und Sport:
Our program for hobby and sport:
Notre programme pour loisirs et sport:***

- **Luftpistolen**
air pistols
pistolets à air
- **Luftgewehre**
air rifles
carabines à air
- **Selbstschutzwaffen**
handguns for blanks
armes à poing à blanc
- **Repetierbüchsen für Match und Jagd**
bolt action rifles for match and hunting
armes à répétition pour le match et la chasse

***Fordern Sie Prospekte an!
Ask for catalogues!
Demandez des prospectus!***



**Weihrauch & Weihrauch Sport
GmbH & Co. KG**

**Postfach 20 • 97634 Mellrichstadt
Germany**

**email: info@weihrauch-sport.de
Internet: www.weihrauch-sport.de**