

el producto.

Cientes internacionales: devuelva el producto a su distribuidor más cercano. Si no conoce a su distribuidor, llame al 585-657-6161 y pida hablar con nuestro departamento internacional (International Department) para obtener ayuda.

GARANTÍAS IMPLÍCITAS

CUALQUIER GARANTÍA IMPLÍCITA, INCLUIDAS LAS GARANTÍAS IMPLÍCITAS DE COMERCIABILIDAD E IDONEIDAD PARA UN PROPÓSITO EN PARTICULAR TIENEN UNA DURACIÓN LIMITADA DE UN AÑO A PARTIR DE LA FECHA DE LA COMPRA AL MENUDEO. ALGUNOS ESTADOS NO PERMITEN LIMITACIONES SOBRE LA DURACIÓN DE UNA GARANTÍA IMPLÍCITA, DE MODO QUE ES POSIBLE QUE ESTAS LIMITACIONES NO SE LE APLIQUEN A USTED.

En la medida en que cualquier disposición de esta garantía esté prohibida por la ley federal, estatal o municipal, no será aplicable. Esta garantía le otorga derechos legales concretos y es posible que usted tenga también otros derechos que varían según el estado.

CROSMAN y Benjamin son marcas comerciales registradas de Crosman Corporation en los Estados Unidos.

HIGH PERFORMANCE PCP AIR RIFLE

BENJAMIN
A Heritage of Performance since 1899



Marauder

Pre-Charged Pneumatic Airgun

(S-Synthetic Stock/W-Woodstock)

BP1764S/BP1764W – .177 caliber Pellet Air Rifle

BP2264S/BP2264W – .22 caliber Pellet Air Rifle

BP2564S/BP2564W – .25 caliber Pellet Air Rifle

OWNER'S MANUAL

READ ALL INSTRUCTIONS AND WARNINGS IN THIS MANUAL BEFORE USING THIS AIRGUN

Made in USA with some foreign components.

Crosman Corporation • 7629 Rts. 5 & 20 • Bloomfield, NY 14469

800-7-AIRGUN • www.crosman.com

BP1764A515

⚠ WARNING: NOT A TOY. THIS AIRGUN IS RECOMMENDED FOR ADULT USE ONLY. MISUSE OR CARELESS USE MAY CAUSE SERIOUS INJURY OR DEATH. MAY BE DANGEROUS UP TO 600 YARDS (549 METERS).

⚠ WARNING: DO NOT BRANDISH OR DISPLAY THIS AIRGUN IN PUBLIC—IT MAY CONFUSE PEOPLE AND MAY BE A CRIME. POLICE AND OTHERS MAY THINK IT IS A FIREARM. DO NOT CHANGE THE COLORATION AND MARKINGS TO MAKE IT LOOK MORE LIKE A FIREARM. THAT IS DANGEROUS AND MAY BE A CRIME.

YOU AND OTHERS WITH YOU SHOULD ALWAYS WEAR SHOOTING GLASSES TO PROTECT YOUR EYES.
READ ALL INSTRUCTIONS BEFORE USING.
BUYER AND USER HAVE THE DUTY TO OBEY ALL LAWS ABOUT THE USE AND OWNERSHIP OF THIS AIRGUN.

THIS AIRGUN IS INTENDED FOR USE BY ADULTS ONLY

⚠ WARNING: LEAD PELLETS. DO NOT INHALE DUST OR PUT PELLETS IN MOUTH. WASH HANDS AFTER HANDLING. THIS PRODUCT CONTAINS LEAD, A CHEMICAL KNOWN TO THE STATE OF CALIFORNIA TO CAUSE CANCER AND BIRTH DEFECTS (OR OTHER REPRODUCTIVE HARM.)

⚠ WARNING: USE ONLY COMPRESSED AIR IN THIS AIRGUN. USE NO OTHER GASSES—INCLUDING OXYGEN, WHICH CAN CAUSE A FIRE OR EXPLOSION THAT MAY RESULT IN SERIOUS INJURY OR DEATH.

Please read this owner's manual completely. And remember that an airgun is not a toy. Always carefully follow the safety instructions found in this owner's manual and keep the manual in a safe place for future use. If you have any questions regarding the operation of your new airgun, please contact Crosman at 1-800-724-7486.

1. Reviewing Safety
2. Learning the Parts of Your New Airgun
3. Operating the Safety
4. Pressurizing the Airgun
5. De-pressurizing
6. Loading the Airgun
7. Unloading and Un-Cocking the Airgun
8. Aiming and Firing Safely
9. Removing a Jammed Pellet
10. Maintaining Your Airgun
11. Advanced Tuning Techniques
12. Changing the Bolt Direction
13. Adjustable Comb

1. Reviewing Safety

- **Never point the airgun at any person or at anything you do not intend to shoot.**
- **Always treat the airgun as though it is loaded and with the same respect you would a firearm.**
- **Always aim in a SAFE DIRECTION. Always keep the muzzle of the airgun pointed in a SAFE DIRECTION.**
- **Always keep the airgun on safe until you are ready to shoot.**
- **Always check to see if the airgun is "ON SAFE" (see section 3.1) and unloaded when getting it from another person or from storage.**
- **Always keep your finger off the trigger and out of the trigger guard until ready to shoot.**
- **You and others with you should always wear shooting glasses to protect your eyes.**
- **If your reading or prescription glasses are not safety glasses, make sure you wear shooting glasses over your regular glasses.**
- **Use .177 caliber (4.5 mm) pellets only in your Model BP1764, use .22 caliber (5.5 mm) pellet only in your Model BP2264 or use .25 caliber (6.4 mm) pellet only in your Model BP2564. NEVER reuse ammunition.**
- **Do not shoot at hard surfaces or at the surface of water. The pellet may bounce off or ricochet and hit someone or something you had not intended to hit.**
- **Place the backstop in a location that will be safe should the backstop fail.**
- **Your backstop should be checked for wear before and after each use. All backstops are subject to wear and will eventually fail. Replace your backstop if the surface is worn or damaged or if a ricochet occurs.**
- **Do not attempt to disassemble or tamper with your airgun. Use an Authorized Service Station. Using unauthorized repair centers or modifying the function of your airgun in any way may be unsafe and will void your warranty.**
- **Store airgun in a secure location.**
- **Before you store your airgun, remove the clip, make sure there is no pellet in the chamber and make sure the gun is un-cocked (see section 7).**
- **Store this airgun charged with air to keep the valves closed against dirt.**
- **Whenever you store the airgun, make sure it is "ON SAFE" (see section 3.1)**

⚠ WARNING: BECAUSE THIS AIRGUN HAS AN ADJUSTABLE MATCH GRADE TRIGGER, IT COULD FIRE WHEN DROPPED OR JARRED, WITH OR WITHOUT THE SAFETY ENGAGED.

Tools Needed (not included) If Following Advanced Tuning Techniques

- 1/4" Allen Wrench
- 1/8" Allen Wrench
- 3/16" Allen Wrench
- .050" Allen Wrench
- 3/16" Allen Wrench

anteriormente. Con una llave Allen de 5/64" gire el tornillo de medición en sentido de las manecillas del reloj para restringir el flujo de aire hacia el interior del cañón y reducir la velocidad de los diábolos.

CONSEJO: Gire el tornillo de medición hacia adentro totalmente hasta que toque fondo, contando cuántas vueltas le tomó obtener la velocidad deseada. Registre este valor para consultarlo posteriormente. De 4 a 4 1/2 vueltas fuera de la posición a fondo liberará completamente la punta del tornillo de medición de la ruta del aire. No ajuste el tornillo de medición más allá de este punto. Aunque el tornillo de medición restringirá el flujo de aire en gran medida, no lo cerrará por completo.

Reemplace y apriete la contratuerca. Vuelva a insertar el accionador en la culata y reemplace y apriete el tornillo de la culata.

12. Cambiar la dirección del cerrojo

La dirección del cerrojo de su rifle PCP se puede cambiar a la mano contraria. El rifle está ensamblado de fábrica con la palanca del cerrojo mirando a la derecha. Es necesario desensamblar el conjunto de la recámara y el cañón del conjunto del tubo del depósito para acceder a las piezas contenidas dentro de la recámara que permiten el cambio a la mano contraria. Crosman Corporation recomienda el uso de una estación de servicio autorizada para realizar el cambio. Se puede encontrar una estación de servicio autorizada mediante www.crosman.com o llamando a Servicio al Cliente al 1-800-724-7486.

13. Peine ajustable

El peine de la culata se puede ajustar hacia arriba y hacia abajo para adaptarse a las preferencias del tirador. Para ajustarlo, afloje los dos tornillos de fijación que se muestran en la figura 13 utilizando una llave allen de 3/32". Mueva el peine hacia arriba o hacia abajo y luego vuelva a apretar los tornillos de fijación, primero suavemente y pruebe el cambio. Después de encontrar una posición satisfactoria, apriete los tornillos de fijación 1/8 de vuelta adicional para asegurarse de que el peine no se deslice durante el uso. No apriete los tornillos de fijación en exceso, ya que podría causarle daños permanentes a la culata.



ESPECIFICACIONES

Mecanismo	Acción de Cerrojo
Capacidad	BP1764 / BP2264 Cargador de 10 tiros BP2564 Cargador de 8 tiros
Fuente De Energía	Aire Comprimido
Calibre/Munición	Modelo BP1764 diábolo calibre .177 Modelo BP2264 diábolo calibre .22 Modelo BP2564 diábolo calibre .25
Peso	3.4 Kg. (7.5 lbs.)
Longitud	108 cm (42.5 pulgadas)
Cañón	Acero Estriado, Regulado y Recubierto
Seguro	Palanca Ambidiestra
Velocidad	Modelo BP1764 Ajustable hasta 335.28 m/seg (1100 fps) Modelo BP2264 Ajustable hasta 304.8 m/seg (1000 fps) Modelo BP2264 Ajustable hasta 274.32 m/seg (900 fps)

DESEMPEÑO

Muchos factores afectan la velocidad, incluida la marca del proyectil y su peso.

Su Marauder se ha diseñado para disparar silenciosamente. No obstante, al usar diábolos de peso ligero, puede romperse la barrera del sonido dando como resultado una fuerte detonación en la boca del cañón.

NO DEVUELVA SU PRODUCTO A LA TIENDA

Nuestros amables representantes de servicio al cliente le ayudarán con gusto. Puede obtener respuestas a preguntas muy frecuentes a www.crosman.com o puede comunicarse con nosotros directamente al 1-800-7AIRGUN (1-800-724-7486)

SERVICIO DE REPARACIONES

Si el rifle de aire necesita repararse, le recomendamos que lo lleve o envíe a su Estación de servicio autorizada Crosman más cercana. ¡NO INTENTE DESARMARLO! El rifle de aire requiere de herramientas y accesorios especiales para repararlo. Si lo desarma o modifica cualquier persona que no sea una Estación de servicio autorizada, se anulará la garantía.

UN SERVICIO ESPECIAL AL CLIENTE

Las Estaciones de servicio autorizadas Crosman desatascarán el rifle de aire sin costo durante el período de garantía.

GARANTÍA LIMITADA DE UN AÑO

Este producto está garantizado para el comprador al menudeo durante un año a partir de la fecha de compra al menudeo contra defectos en materiales y mano de obra, y es transferible. Para registrar el número de serie de su rifle, devuelva el formulario de registro de armas de aire. La garantía no está condicionada a la devolución de la tarjeta. Debe conservar el recibo de ventas original como registro de la fecha de compra.

QUÉ ESTÁ CUBIERTO

Refacciones y mano de obra. Cargos del transporte del producto reparado al consumidor.

QUÉ NO ESTÁ CUBIERTO

Cargos de transporte del producto defectuoso a la Estación de servicio autorizada. Daños ocasionados por el abuso, modificación o negligencia en la realización del mantenimiento normal, consulte el Manual del propietario. Cualquier otro gasto. DAÑOS CONSECUENCIALES, DAÑOS INCIDENTALES O GASTOS INCIDENTALES, INCLUIDOS LOS DE DAÑOS A LA PROPIEDAD. ALGUNOS ESTADOS NO PERMITEN LA EXCLUSIÓN O LIMITACIÓN DE DAÑOS INCIDENTALES O CONSECUENCIALES, DE MODO QUE ES POSIBLE QUE LA LIMITACIÓN ANTES SEÑALADA NO SE LE APLIQUE A USTED.

CÓMO HACER EFECTIVA LA GARANTÍA

No. de patentes Clientes- Encuentre la estación de servicio más cercana (consulte www.Crosman.com o llame a servicio al cliente de Crosman al 800-724-7486 para obtener una lista de estaciones). La estación de servicio le dará los detalles sobre cómo proceder con el envío del artículo para su reparación. Debe ponerse en contacto con la estación antes de enviar

11.2 Ajuste para varias presiones de llenado

El Marauder está diseñado para afinarse de modo que funcione a varias presiones de llenado, desde 2000 psi (138 bar) hasta 3000 psi (207 bar). Esto se hace mediante el ajuste de la precarga de resorte del martillo y la longitud de recorrido del martillo. En cualquier caso, el ajuste cambia la cantidad de energía que el martillo genera al golpear una válvula. Una presión de llenado más alta requiere más energía del martillo mientras que las presiones de llenado más bajas requieren menos energía del martillo. Se recomienda siempre anotar sus ajustes al afinar su rifle de aire.

El Marauder se ha ajustado de fábrica a una presión de llenado eficiente adecuada para la mayoría de los usos de cacería y tiro al blanco. Si usted, como propietario, desea alterar los ajustes de fábrica, debe hacerlo únicamente después de leer cuidadosamente las siguientes instrucciones.

- Active el seguro del rifle de aire ("ON SAFE") (vea la sección 3.1), quite el cargador y mantenga el rifle apuntado en una DIRECCIÓN SEGURA. Recuerde que el rifle de aire está presurizado y haga únicamente los ajustes identificados en este manual.

Para aumentar la energía, gire el ajustador de la precarga del resorte del martillo en sentido de las manecillas del reloj (Fig. 11A), hasta 6 revoluciones con una llave Allen de 1/4".

NOTA: Más revoluciones sólo harán que el ajustador gire pero no rendirán ninguna fuerza adicional. Aumentar la precarga será necesario para facilitar el uso de presiones de llenado más elevadas.

Se puede acceder al percutor mediante el ajustador de la precarga del resorte del martillo con una llave Allen de 1/8" (Fig. 11B). Girar el percutor en sentido de las manecillas del reloj reducirá el recorrido del martillo y girarlo en sentido contrario al de las manecillas del reloj prolongará el recorrido. Una longitud mayor de recorrido rendirá una mayor energía del martillo, mientras que una longitud menor rendirá una menor energía del martillo. El percutor se puede ajustar hacia adentro por hasta 12 revoluciones.

Un punto de inicio para presiones de llenado bajas comenzaría con una tensión baja de precarga del resorte del martillo y un menor recorrido del martillo.

Un punto de inicio para presiones de llenado más altas requerirá mayor tensión de precarga del resorte del martillo y un mayor recorrido del martillo. Consulte la tabla que aparece abajo para ver las combinaciones sugeridas de estos ajustes con base en las presiones de llenado.

Presión de llenado	Precarga del resorte del martillo	Recorrido del martillo
Mayor	Aumentar, girar el ajustador hacia adentro (en sentido de las manecillas del reloj)	Aumentar Girar el percutor hacia afuera (en sentido contrario al de las manecillas del reloj)
Menor	Disminuir, girar el ajustador hacia afuera (en sentido contrario al de las manecillas del reloj)	Disminuir. Girar el percutor hacia adentro (en sentido de las manecillas del reloj)

CONSEJO: Una muy baja energía del martillo a altas presiones de llenado puede dar como resultado velocidades muy bajas como resultado de un bloqueo parcial de la válvula. Vea la sección (4.3, 5) sobre Llenado en exceso para corregirlo. Haga únicamente los ajustes identificados en este manual. No intente ajustar ninguna otra parte de un rifle de aire presurizado, ni hacer ninguna reparación a un rifle de aire presurizado.

Afinar el rifle de aire para obtener varios perfiles de velocidad puede conseguirse ajustando el resorte del martillo y el percutor, y deben hacerse en armonía entre sí. Comience lentamente para entender cómo cada uno afecta el desempeño del rifle de aire. La experiencia y las pruebas son la mejor forma de entender estas capacidades.

ADVERTENCIA: NO INTENTE REPARAR EL RIFLE DE AIRE NI DESARMARLO PARA CORREGIR UN LLENADO EN EXCESO O UN BLOQUEO DE VÁLVULA. NUNCA REPARE UN ARMA PRESURIZADAS. PUEDEN SALIR PIEZAS VOLANDO DEL RIFLE DE AIRE A VELOCIDADES PELIGROSAS CUANDO SE DESARMA Y PRESURIZA.

11.3 Afinar para diversas velocidades

El rifle de aire Marauder se ha ajustado de fábrica a una velocidad eficiente adecuada para la mayoría de los usos de cacería y tiro al blanco. Si usted, como propietario, desea alterar los ajustes de fábrica, debe hacerlo únicamente después de leer cuidadosamente las siguientes instrucciones. A menos que tenga experiencia trabajando con rifles de aire, Crosman Corporation sugiere que obtenga la ayuda de un armero cualificado para realizar estos procedimientos de ajuste de la velocidad.

Active el seguro del rifle de aire ("ON SAFE"), quite el cargador y mantenga el rifle apuntado en una DIRECCIÓN SEGURA. Recuerde que el rifle de aire está presurizado y haga únicamente los ajustes identificados en este manual.

El Marauder se puede afinar para distintas velocidades ajustando el tornillo de medición de la válvula. Esto requerirá que se quite la culata. Quite el tornillo de la culata (Fig. 11C) (con una llave Allen de 3/16" para separar la culata del accionador. Recuerde que el accionador está presurizado. Manténgalo apuntado en una dirección segura.

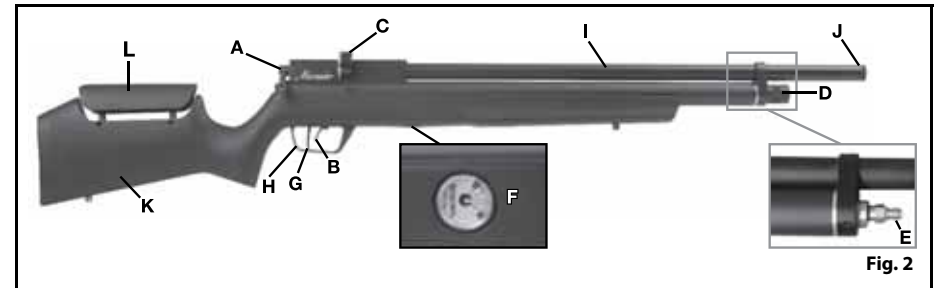
No quite los tornillos del guardamonte ya que éste debe permanecer con la culata.

Con una llave Allen de 5/64", quite primero la contratuerca para permitir el acceso al tornillo de medición. (Fig. 11D) (Asegúrese de guardar la contratuerca en un lugar seguro). Encuentre el tornillo de medición debajo de la contratuerca que se quitó



2. Learning the Parts of Your New Airgun

Learning the names and parts of your new airgun will help you understand your owner's manual. (Fig. 2)



A. Bolt B. Safety C. Clip D. Protective Cap For Fill Nipple E. Fill Nipple F. Pressure Gauge G. Trigger H. Trigger Guard I. Barrel J. Muzzle K. Stock L. Stock Comb

3. Operating the Safety

3.1 To Put the Airgun "ON SAFE:"

- Locate the safety in front of the trigger.
- The letters "F" (fire) and "S" (safe) on the bottom of the trigger guard also indicate the appropriate position of the safety (Fig. 3A).
- Push the safety towards the trigger to put the safety on. The safety is on, and the airgun is "ON SAFE" when the lever is in the rear position (near the trigger). (Fig. 3B)



Even when the safety is on, you should continue to handle the airgun safely. Don't point the gun at anything you don't intend to shoot.

Like all mechanical devices, an airgun safety can fail. Even when the safety is "ON SAFE", you should continue to handle the airgun safely. NEVER point the airgun at any person. NEVER point the airgun at anything you do not intend to shoot.

3.2 To Take the Airgun "OFF SAFE"

Push the safety to the forward position (away from the trigger). When the airgun is "OFF SAFE" it is ready to be fired after following the instructions in this manual on how to fill and load. (Fig. 3C)



4. Pressurizing the Airgun

This airgun is designed for use at pressures between 2,000 and 3,000 psi depending on how you, as the user, adjust (tune) the gun to work.

WARNING: USE ONLY COMPRESSED AIR IN THIS AIRGUN. USE NO OTHER GASSES—INCLUDING OXYGEN, WHICH CAN CAUSE A FIRE OR EXPLOSION THAT MAY RESULT IN SERIOUS INJURY OR DEATH.

4.1 Pressurizing (Filling) the Airgun with a Hand Pump

- Be sure to wear eye protection
- Make sure the airgun is unloaded and not cocked. (See section 7 for instructions on unloading and un-cocking.)
- Read all instructions with your hand pump so you are familiar with its operation. Use only a pump designed for filling a pre-charged airgun and outfitted with a Foster #12FS quick disconnect fitting. Do not use a standard air compressor or bicycle pump.
- Put the airgun "ON SAFE" (see section 3.1).
- Point the airgun in a SAFE DIRECTION.
- Remove the threaded cap that covers the fill nipple on the airgun by turning counter-clockwise.
- Connect the quick-disconnect fitting on the hand pump hose to the fill nipple (Fig. 4A)
- Make certain the bleed valve on the hand pump is fully closed (tighten in a clockwise direction) (Fig. 4B).
- Start pumping and continue until the gauge needles on your pump and on the airgun are between 2000 psi and 3000 psi depending on your desired tune.
- DO NOT fill the airgun to more than 3000 psi. See "Overfill" information section 4.3.



WARNING: DISCONNECTING THE FILL HOSE FROM THE AIRGUN WITHOUT BLEEDING THE AIR FIRST MAY RESULT IN INJURY FROM HOSE WHIP AS A RESULT OF PRESSURE IN THE FILL HOSE.

- Open the bleed screw on the pump base rapidly in a counter-clockwise direction to COMPLETELY bleed the hose. You must bleed the fill hose COMPLETELY to avoid hose whip from pressure in the fill hose.
- Disconnect the pump from the fill nipple on the gun
- Replace the cap over the fill nipple and tighten. Always keep the fill nipple capped to eliminate the possibility of dirt entering the check valve.

4.2 Pressurizing (Filling) the Airgun with a High Pressure Tank

The Marauder may be filled from a high pressure tank (bottle) like the Benjamin HPB3K. Use the Crosman FAH002 Universal Fill Adapter with this option. Scuba tanks can also be utilized for the task. For scuba tanks use the Crosman FAH003 Scuba Yoke Adapter.

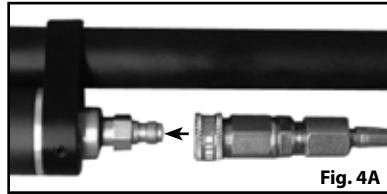


Fig. 4A

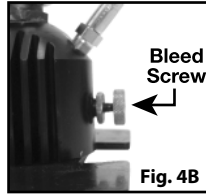


Fig. 4B

- Be sure to wear eye protection
- Make sure the airgun is unloaded and not cocked. (See section 7 for instructions on unloading and un-cocking.)
- Read all instructions with your tank so you are familiar with its operation.
- Put the airgun "ON SAFE" (see section 3.1).
- Point the airgun in a SAFE DIRECTION.
- Remove the cap that covers the fill nipple on the airgun.
- Connect the quick-disconnect fitting on the adaptor's hose to the fill nipple (Fig. 4A).
- Slowly open the valve on your tank and start filling the gun SLOWLY. Filling too quickly will cause heat buildup that can affect accuracy of the fill pressure.
- Watch the gauges on the airgun and your tank (if equipped) until the desired pressure is reached (2000-3000 psi)
- DO NOT fill the airgun to more than 3000 psi. See "Overfill" information in section 4.3.
- Turn the valve on your tank off when the desired fill pressure is reached.
- BLEED the fill hose COMPLETELY to avoid hose whip from pressure in the fill hose
- Disconnect the tank's fill hose from the fill nipple on the airgun.
- Replace the cap over the fill nipple and tighten. Always keep the fill nipple capped to eliminate the possibility of dirt entering the check valve.

TIP: If your airgun is being filled from completely empty (zero pressure) the tension of the hammer pressing against the valve may keep the valve open which will cause air to leak down the barrel. This is most likely to happen with a gun tuned for a high fill pressures, where the hammer spring preload is adjusted to a high rate. In the event this occurs try cocking the bolt and leaving it in the rear (fully open) position to eliminate the force on the valve allowing it to close. Always make certain the airgun is not loaded and there is not a pellet in the chamber.

4.3 Overfill

- Over filling beyond the "as tuned" best fill pressure does not improve performance. It will actually lessen performance and may cause the valve to lock. For instance a gun tuned for best performance at 2,000 psi may partially valve lock at 3000 psi. If you discover that the airgun has been over filled, try to dry fire the airgun (cock and shoot with no pellet loaded) in a SAFE DIRECTION until pressure on your airgun drops to 3,000 psi or less depending on where your gun's tuned best fill pressure is.
- If the airgun will not discharge air with each shot, the valve may be completely pressure locked and will require use of the degassing tool included with your airgun. Follow the instructions included with the degassing tool to fully or partially depressurize the airgun.



Fig. 5A

5. Depressurizing the Airgun

Your Marauder airgun, like most PCP airguns, is best stored with some pressure in the reservoir. This keeps the seals in the airgun forced against the sealing surfaces. In the event you want or need to depressurize (e.g. for service) follow the following steps:

5.1 Dry Fire Method

- Keep the air rifle pointed in a SAFE DIRECTION.
- Remove all the air from your air rifle by repeatedly cocking and dry-firing (with the air rifle pointed in a SAFE DIRECTION) until the pressure gauge on your airgun shows no pressure and air cannot be heard when the shot is fired.
- Put the air gun "ON SAFE".

5.2 Degassing Tool Method

Make certain the airgun is not in the cocked position by:

- 5.2.1 Pointing the airgun in a SAFE DIRECTION.
- 5.2.2 Removing the clip.
- 5.2.3 Closing the airgun bolt by sliding forward and latching.
- 5.2.4 Pulling the trigger.
- Insert the degassing tool included with your Marauder airgun into the threaded plug as shown in Figure 5A.
- Turn the tool into the airgun in a clockwise direction until resistance is felt. This will indicate the nose of the tool has come in contact with the internal valve.



Fig. 5B

WARNING: PERFORMING THE FOLLOWING PROCEDURE WILL EXHAUST AIR FROM THE BARREL AT A HIGH RATE. MAKE CERTAIN THE AIRGUN IS POINTED IN A SAFE DIRECTION.

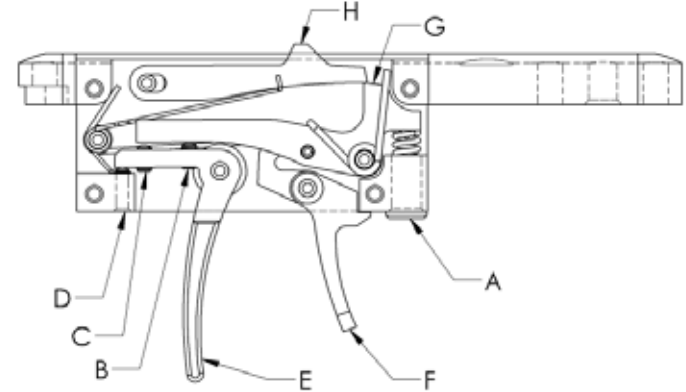
Using an Allen wrench or screwdriver through the hole in the degassing tool (Fig. 5B) apply leverage to turn the tool and force the internal valve open. This may require approximately 1-2 complete turns to totally degas the airgun.

- Remove the degassing tool completely from the airgun. Leaving the tool in the airgun will interfere with the normal operation of the firing mechanism.
- Cock the airgun and dry-fire (no pellet) in a SAFE DIRECTION to make certain all pressure has been relieved from the airgun.
- Check the gauge to make certain all pressure has been relieved from the airgun.

- El gatillo de calidad de competencia de su rifle de aire de diábolos es una unidad de dos etapas totalmente ajustable. Se ha ajustado de fábrica a un estado eficiente que será adecuado para la mayoría de los usos de cacería y tiro al blanco. Si usted, como propietario, desea alterar los ajustes de fábrica, debe hacerlo únicamente después de leer cuidadosamente las siguientes instrucciones.
- Active el seguro del rifle de aire ("ON SAFE"), quite el cargador y mantenga el rifle apuntado en una DIRECCIÓN SEGURA. Despresurice el rifle de aire (vea la sección 5)

ADVERTENCIA: EL AJUSTE DEL TORNILLO DEL GATILLO (B) PODRÍA IMPEDIR LA FUNCIÓN ADECUADA DE LA PALANCA DEL SEGURO (F). POR TANTO, COMPRUEBE SIEMPRE EL ENGANCHE COMPLETO Y EL FUNCIONAMIENTO SUAVE DE LA PALANCA DEL SEGURO AL FINALIZAR CUALQUIER CAMBIO EN ESTOS TORNILLOS DE AJUSTE. SI NO ESTÁ SEGURO DE QUE EL SEGURO SE ESTÉ ENGANCHANDO Y FUNCIONANDO CORRECTAMENTE, LLEVE SU ARMA A UN ARMERO EXPERIMENTADO.

ADVERTENCIA: LOS AJUSTES AL CONJUNTO DEL GATILLO PODRÍAN HACER QUE ESTE RIFLE DE AIRE SE DISPARE AL CAER O AL SACUDIRSE, CON O SIN EL SEGURO PUESTO.



A. AJUSTADOR DEL PESO DEL GATILLO B. AJUSTADOR DE LA PRIMERA ETAPA C. AJUSTADOR DE LA SEGUNDA ETAPA D. POSICIÓN DEL GATILLO E. GATILLO F. PALANCA DEL SEGURO G. ESLABÓN H. FIADOR

- **Resistencia del gatillo** Con una llave Allen de 1/8" gire el tornillo de ajuste (A) en el sentido de las manecillas del reloj para aumentar la fuerza de resistencia del gatillo y en sentido contrario al de las manecillas del reloj para disminuir la fuerza de resistencia del gatillo. Este ajuste no afectará el enganche del fiador.
- **Posición del gatillo** Con una llave Allen de .050" se puede ajustar la posición del gatillo en descanso. Gire el tornillo (D) en el sentido de las manecillas del reloj para mover el gatillo hacia atrás y en sentido contrario a las manecillas del reloj para moverlo hacia delante. Este ajuste podría afectar el enganche del fiador, y por tanto podría hacer que el rifle se dispare al caerse o sacudirse.
- **Etapas del gatillo** Con una llave Allen de .050" para los tornillos (B) y (C), se pueden hacer cambios a la posición y longitud de la primera y segunda etapas del movimiento del gatillo. Estos ajustes podrían afectar el enganche del fiador, y por tanto podrían hacer que el rifle se dispare al caerse o sacudirse.
 - El tornillo (B) cambia la primera etapa. Girar el tornillo (B) en el sentido de las manecillas del reloj aumentará la longitud de la primera etapa y disminuirá el enganche del fiador. Girarlo en sentido contrario al de las manecillas del reloj disminuirá la longitud de la primera etapa y aumentará el enganche del fiador.
 - El tornillo (C) cambia la segunda etapa. Girar el tornillo (C) en el sentido de las manecillas del reloj hará que la segunda etapa ocurra más rápido, mientras que girarlo en sentido contrario al de las manecillas del reloj hará que la segunda etapa ocurra después.
 - El ajuste de los tornillos (B) y (C) debe hacerse en armonía uno con otro, ya que trabajan unidos para crear el perfil del gatillo. Empiece lentamente para entender lo que hace cada ajuste y la relación que tiene con el otro.
- **Mantenimiento del gatillo** El gatillo está ensamblado con una grasa EP de moly grafito que debe durar años. En caso de que el gatillo se contamine con desechos y no esté funcionando adecuadamente, comuníquese con un armero calificado para que lo examine y haga las reparaciones o mantenimiento necesarios.

Después de ajustar su gatillo, siempre compruebe que el gatillo y el seguro estén funcionando correctamente. Si no está seguro de que el gatillo o el seguro están funcionando correctamente, lleve su arma a un armero experimentado.

Guarde el rifle de aire en un sitio seguro.

- Antes de guardar su rifle de aire, extraiga el cargador, asegúrese de que no haya diábolos en la recámara y de que el rifle no esté amartillado (vea la sección 6).

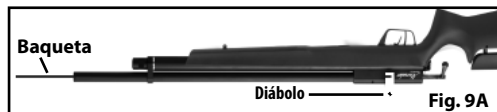
- Suelte el gatillo.
- Active el seguro del rifle de aire ("ON SAFE") (vea la sección 3.1).
- El rifle de aire está ahora listo para almacenarse.

8. Apuntar y disparar con seguridad

- Siempre apunte el rifle de aire en una DIRECCIÓN SEGURA.
- Siga las instrucciones para llenar el rifle de aire (sección 4.1 o 4.2) y cargar los diábolos (sección 6.1 y 6.2).
- Usted y las demás personas deben siempre usar anteojos de tiro para proteger sus ojos.
- No dispare a superficies duras o a la superficie del agua. El diábolo puede rebotar y golpear a alguien o algo que usted no tenía intención de tocar.
- Elija siempre su blanco con cuidado. Es mejor disparar contra dianas de papel que se hayan fijado a un respaldo seguro. Debe colgarse una manta gruesa detrás del respaldo para evitar rebotes en caso de que no atine al respaldo.
- Su rifle de aire está diseñado para tiro al blanco y es adecuado para usarse bajo techo o al aire libre. Recuerde siempre colocar su blanco con cuidado. PIENSE en lo que puede golpear si no atina al blanco.
- Antes de disparar el rifle de aire, asegúrese de que hay suficiente presión para su operación correcta. La aguja del medidor debe estar apuntando a una área entre 1000 y 3000 psi en el medidor.

9. Extracción de un diábolo atorado

Un diábolo atascado es habitualmente resultado de los intentos de disparar el rifle de aire con la presión demasiado baja. Antes de disparar el rifle de aire, asegúrese de que hay suficiente presión para su operación correcta, cerciorándose de que la aguja del medidor esté apuntando a la zona entre 1000 y 3000 psi.



ADVERTENCIA: EN ESTE PROCEDIMIENTO METERÁ UNA BAQUETA POR EL CAÑÓN DE UN RIFLE DE AIRE CARGADO. ES EN EXTREMO IMPORTANTE QUE MIENTRAS ESTÉ HACIENDO ESTO EL RIFLE DE AIRE TENGA EL SEGURO ACTIVADO ("ON SAFE"), QUE EL CERROJO PERMANEZCA EN POSICIÓN ABIERTA Y QUE MANTENGA EL DEDO APARTADO DEL GATILLO. NO RESPETAR ESTA ADVERTENCIA PODRÍA CAUSAR LESIONES GRAVES O LA MUERTE.

- Apunte el rifle de aire en una DIRECCIÓN SEGURA.
- Active el seguro del rifle de aire ("ON SAFE"). (vea la Sección 3.1).
- Abra el cerrojo empujando el mango de éste hacia arriba y tirando de él completamente hacia atrás hasta que escuche dos clics.
- Con el cerrojo en la posición más trasera inserte una baqueta del tamaño adecuado en el cañón (empezando por la boca). Se puede dañar el cañón si no se usa una baqueta de limpieza del tamaño correcto (Fig. 9A).



NOTA: El cerrojo debe estar amartillado y abierto para que el diábolo atascado salga de la recámara al empujarlo con la baqueta.

- Con la baqueta, empuje el diábolo al puerto de carga de diábolos (frente del cerrojo), quite y deseche el diábolo. No vuelva a utilizar ese diábolo.
- Apunte el rifle de aire en una DIRECCIÓN SEGURA, cierre la acción, desactive el seguro (póngalo en "OFF SAFE") y dispare.
- Active el seguro del rifle de aire ("ON SAFE"). (vea la Sección 3.1).
- Si no puede desatascar el rifle de aire siguiendo este procedimiento, no emprenda ninguna otra acción. Crosman Corporation o una Estación de servicio autorizada le desatascarán el rifle. (esto no tiene costo durante el período de garantía)

10. Mantenimiento del rifle de aire

- Ponga aceite de recámara de silicona Crosman (número de pieza RMCOIL) en la junta tórica del cañón cada 3 meses o cada 500 disparos. Aplíquelo con una torunda de algodón como se muestra en la figura 9B.
- Aplique una grasa EP de moly grafito al mecanismo del cerrojo deslizante cada 3 meses o 500 tiros.
- Mantenga todos los lubricantes con base de petróleo apartados del niple de llenado. NO DEBEN introducirse en el depósito de alta presión.

ADVERTENCIA: EL USO DE LUBRICANTES CON BASE DE PETRÓLEO EN ESTA ÁREA PODRÍA DAR COMO RESULTADO UNA EXPLOSIÓN QUE PROVOQUE LESIONES PERSONALES.

- NO MODIFIQUE NI ALTERE EL RIFLE DE AIRE. Los intentos de modificar el rifle de aire de cualquier forma que no esté indicada en este manual pueden hacer que el rifle de aire no sea seguro para usarse, ocasionar graves lesiones o la muerte, y anular la garantía.
- Si su rifle de aire se cae, revise visualmente que funcione correctamente antes de volverlo a usar. Si parece que cualquier cosa ha cambiado, como que el gatillo esté más suave o más duro, puede ser indicación de piezas desgastadas o rotas. Llame a servicio al cliente de Crosman para obtener ayuda antes de volver a usar el rifle de aire.

ADVERTENCIA: NO INTENTE REPARAR EL RIFLE DE AIRE NI DESARMARLO PARA CORREGIR UN LLENADO EXCESIVO O UN BLOQUEO DE VÁLVULA. PUEDEN SALIR PIEZAS VOLANDO DEL RIFLE DE AIRE A VELOCIDADES PELIGROSAS SI SE DESARMA ESTANDO PRESURIZADO.

11. Técnicas avanzadas de afinación

11.1 Ajuste del gatillo

El conjunto del gatillo del Marauder se puede ajustar y personalizar, pero a menos que usted tenga experiencia en la realización de tales ajustes, Crosman recomienda que estos ajustes a los valores de fábrica sean realizados sólo por un armero calificado después de leer todas las instrucciones. Ajustar el conjunto del gatillo puede dar como resultado una poca resistencia del gatillo, menor enganche del fiador que podría causar que se dispare al caerse o sacudirse, o que el seguro no funcione. Haga únicamente los ajustes identificados en este manual.

NOTA: estas funciones de ajuste son para tiradores avanzados. La mayoría de los tiradores pueden usar la configuración proporcionada durante la fabricación del rifle, y no deberían tener que hacer modificaciones.

6. Loading the Airgun

WARNING: USE .177 CALIBER PELLETS ONLY IN YOUR MODEL BP1764, .22 CALIBER PELLETS ONLY IN YOUR MODEL BP2264, AND USE .25 CALIBER PELLETS ONLY IN YOUR MODEL BP2564. NEVER REUSE AMMUNITION. USE OF ANY OTHER AMMUNITION CAN CAUSE INJURY TO YOU OR DAMAGE TO THE AIRGUN.

6.1 Loading the Clip

- Lift the clear cover over the catch point and rotate in the direction of the arrows (clockwise) per Figure 6A. Turn until the cover appears as shown in Figure 6B.
- Place a finger under the clip covering the hole, place the first pellet in the clip, nose first (Fig. 6C). Make certain the pellet does not protrude out the back of the clip. In the event the pellet does protrude simply push the pellet inward.
- Rotate the cover counter clockwise and place the remaining pellets into the clip. Upon completion of filling the remaining positions rotate the cover until it comes to rest at the catch point as shown in figure 6D. The clip is now ready for use.

6.2 Inserting the Clip

NOTE: Following these directions will result in your gun being loaded and ready to fire.

- Put the air rifle "ON SAFE" (see section 3.1) and point in a SAFE DIRECTION.
- Pull the bolt back to the cocked position.
- With the cover of the clip facing the butt of the air rifle insert the clip from the right side and push it inward until it snaps into place. (Fig. 6E)
- Push the bolt forward fully and latch to chamber a pellet.
- The air rifle is now ready to fire.

	BP1764	BP2264	BP2564
CLIP #	RC7710	RC2210	RC2508
CALIBER*	.177	.22	.25
CAPACITY	10	10	8

7. Un-Loading and Un-Cocking

7.1 Unloading- Removing the Clip

- Put the air rifle "ON SAFE" (see section 3.1) and point in a SAFE DIRECTION.
- Push the clip out of the receiver from the left side.
- Refill the clip and re-insert for continued shooting.

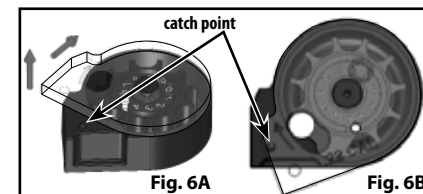
7.2 Un-Cocking

In the event you are finished shooting, remove the clip as instructed and un-cock the air rifle by the following steps:

- Point the air rifle in a SAFE DIRECTION.
- Take the air rifle "OFF SAFE" (section 3.2).
- Pull the bolt back to the rear position.
- While firmly holding the bolt in the rear position, pull the trigger.
- Continue to hold the trigger back while sliding the bolt forward to the latched position.
- Release the trigger.
- Put the air rifle on "ON SAFE" (see section 3.1).
- The air rifle is now ready for storing.

8. Aiming and Firing Safely

- Always point your airgun in a SAFE DIRECTION.
- Follow the instructions for filling the air gun (sections 4.1 or 4.2) and loading pellets (section 6.1 and 6.2).
- You and others with you should always wear shooting glasses to protect your eyes.
- Do not shoot at hard surfaces or at the surface of water. The pellet may bounce off or ricochet and hit someone or something you had not intended to hit.
- Always choose your target carefully. It is best to shoot at paper bull's-eye targets which are attached to a safe backstop. A heavy blanket should be hung behind the backstop to prevent ricochet should you miss the backstop.
- Your airgun is designed for target shooting and is suited for both indoor and outdoor use. Always remember to place your target carefully. THINK about what you will hit if you miss the target.
- Before firing the airgun make certain there is sufficient pressure for proper operation. The gauge needle should be pointing to the area between 1000 and 3000 psi on the gauge.

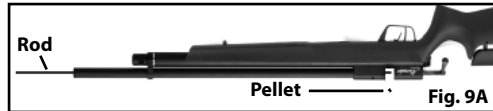


9. Removing a Jammed Pellet

A jammed pellet is usually the result of trying to fire the airgun when the pressure is too low. Before firing the airgun make certain there is sufficient pressure for proper operation, by making sure the gauge needle is pointing to the area between 1000 and 3000 psi.

⚠ WARNING: IN THIS PROCEDURE YOU WILL PUT A CLEANING ROD DOWN THE BARREL OF A CHARGED AIRGUN. IT IS EXTREMELY IMPORTANT THAT WHILE YOU ARE DOING THIS THE AIRGUN BE "ON SAFE", THE BOLT REMAINS IN OPEN POSITION AND THAT YOUR FINGER BE KEPT AWAY FROM THE TRIGGER. FAILURE TO FOLLOW THIS WARNING MAY RESULT IN SERIOUS INJURY OR DEATH.

- Point the airgun in a SAFE DIRECTION.
- Put the airgun "ON SAFE" (see section 3.1).
- Open the bolt by pushing the bolt handle up and pulling it all the way back until you hear two clicks.
- With the bolt in the rearward position insert a ramrod of the proper size into the barrel (start at the muzzle). (Fig. 9A) The barrel could be damaged if the proper sized cleaning rod is not used.



NOTE: The bolt must be cocked and open for the jammed pellet to clear the breech when it is pushed out by the ramrod.

- Using the ramrod push the pellet into the pellet loading port (forward of the bolt), remove and discard the pellet. Do not reuse that pellet.
- Point the airgun in a SAFE DIRECTION, close the action take "OFF SAFE" and fire.
- Put the airgun "ON SAFE" (see section 3.1).
- If you are not able to unjam your airgun by following this procedure, take no further action. Crosman Corporation or an Authorized Service Station will unjam your airgun. (no cost during the warranty period)



10. Maintaining Your Airgun

Apply Crosman silicone chamber oil (part number RMCOIL) on the barrel o-ring every 3 months or 500 shots. Apply with a cotton swab as shown in figure 9B.

Apply a moly graphite EP grease to the sliding bolt mechanism every 3 months or 500 shots. Keep all petroleum-based lubricants away from the fill nipple. They MUST NOT be introduced into the high pressure reservoir.

⚠ WARNING: USE OF PETROLEUM-BASED LUBRICANTS IN THIS AREA COULD RESULT IN AN EXPLOSION RESULTING IN PERSONAL INJURY.

DO NOT MODIFY OR ALTER YOUR AIRGUN. Attempts to modify the airgun in any way inconsistent with this manual may make your airgun unsafe to use, cause serious injury or death, and will void the warranty.

If you drop your airgun, visually check to see that it works properly before you use it again. If anything seems changed, like a shorter or weaker trigger pull, this may mean worn out or broken parts. Call Crosman customer service for assistance before using your airgun again.

⚠ WARNING: DO NOT ATTEMPT TO REPAIR THE AIRGUN OR TO DISASSEMBLE TO CORRECT AN OVER FILL OR VALVE LOCK. PARTS CAN FLY FROM THE AIRGUN AT DANGEROUS SPEEDS WHEN IT IS DISASSEMBLED WHILE PRESSURIZED.

11. Advanced Tuning Techniques

11.1 Adjusting the Trigger

The Marauder trigger assembly can be adjusted and customized but unless you are experienced in making such adjustments, Crosman recommends that these adjustments to factory settings be made only by a qualified gunsmith after reading all instructions. Adjusting the trigger assembly can result in a light trigger pull, decreased sear engagement that could make the gun more susceptible to discharge when dropped or jarred, or a non-functioning safety. Make only the adjustments identified in this manual.

NOTE: these adjustment features are for advanced shooters. Most shooters can use the settings provided during manufacturing of the gun and should not need to make modifications.

The match grade trigger on your pellet air rifle is a two stage, fully adjustable unit. It has been factory set to an efficient setting that will suit most hunting and target uses. If you, as the owner, wish to alter the factory settings you should do so only after reading the following instructions carefully.

- Put the air rifle "ON SAFE", remove the clip and keep the airgun pointed in a SAFE DIRECTION. Depressurize the airgun (see section 5)
- Remove the stock screw (Fig. 11C) (using a 3/16" Allen wrench to separate the stock from the action).
- Do not remove the trigger guard screws as the trigger guard should remain with the stock.

⚠ WARNING: ADJUSTMENT OF TRIGGER SCREW (B) COULD INHIBIT PROPER FUNCTION OF THE SAFETY LEVER (F). THUS, ALWAYS CHECK FOR FULL ENGAGEMENT AND SMOOTH FUNCTION OF THE SAFETY LEVER UPON COMPLETION OF ANY CHANGES TO THE TRIGGER SCREW. IF YOU ARE NOT SURE IF THE SAFETY IS ENGAGING AND OPERATING PROPERLY, TAKE YOUR GUN TO AN EXPERIENCED GUNSMITH.

⚠ WARNING: ADJUSTMENT TO THE TRIGGER ASSEMBLY COULD ALLOW THIS AIRGUN TO FIRE IF DROPPED OR JARRED, WITH OR WITHOUT THE SAFETY ENGAGED.

⚠ ADVERTENCIA: NO ASEGURARSE DE QUE EL RIFLE NO ESTÉ AMARTILLADO AL USAR LA HERRAMIENTA DE DESGASADO PROVOCARÁ DAÑOS AL MECANISMO DEL FIADOR EN EL GATILLO.

- Inserte la herramienta de desgasado incluida con su rifle de aire Marauder en el conector roscado como se muestra en la figura 5A.
- Introduzca la herramienta en el rifle de aire girándola en dirección de las manecillas del reloj hasta que sienta resistencia. Esto indicará que la punta de la herramienta ha entrado en contacto con la válvula interna.

⚠ ADVERTENCIA: REALIZAR EL PROCEDIMIENTO SIGUIENTE EXPULSARÁ EL AIRE DEL CAÑÓN A GRAN VELOCIDAD. ASEGÚRESE DE QUE EL RIFLE DE AIRE ESTÉ APUNTADO EN UNA DIRECCIÓN SEGURA.

- Usando una llave Allen o un destornillador a través del orificio de la herramienta de desgasado (Fig. 5B) haga palanca para girar la herramienta y forzar a que se abra la válvula interna. Esto puede requerir aproximadamente 1 o 2 vueltas completas para desgasar totalmente el rifle de aire.
- Quite la herramienta de desgasado completamente del rifle de aire. Dejar la herramienta en el rifle de aire interferirá con la operación normal del mecanismo de disparo.
- Amartille el rifle de aire y dispare en vacío (sin diábolo) en una dirección SEGURA para asegurarse de que se ha liberado toda la presión del rifle de aire
- Compruebe el medidor para confirmar que se haya liberado toda la presión del rifle de aire.

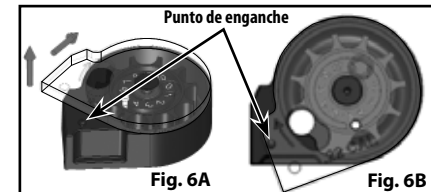
6. Cargar el rifle de aire

⚠ ADVERTENCIA: USE ÚNICAMENTE DIÁBOLOS CALIBRE .177 EN SU MODELO BP1764, DIÁBOLOS CALIBRE .22 EN SU MODELO BP2264 Y DIÁBOLOS DE CALIBRE .25 EN SU MODELO BP2564. NUNCA REUTILICE LA MUNICIÓN. EL USO DE CUALQUIER OTRA MUNICIÓN PUEDE CAUSARLE LESIONES O DAÑAR SU RIFLE DE AIRE.

	BP1764	BP2264	BP2564
CLIP #	RC7710	RC2210	RC2508
CALIBRE*	.177	.22	.25
CAPACIDAD	10	10	8

6.1 Cargar el cargador

- Levante la cubierta transparente sobre el punto de enganche y gírela en la dirección de las flechas (de las manecillas del reloj) según la Figura 6A. Gire hasta que la tapa se vea como se muestra en la figura 6B.
- Coloque un dedo debajo del cargador que cubre el orificio, coloque el primer diábolo en el cargador, empezando por la nariz (Fig. 6C). Cerciórese de que el diábolo no sobresalga por la parte posterior del cargador. En caso de que el diábolo sobresalga, simplemente empújelo hacia adentro.
- Gire la cubierta en sentido contrario al de las manecillas del reloj y coloque los diábolos restantes en el cargador. Al finalizar el llenado de las posiciones restantes, gire la cubierta hasta que descance en el punto de enganche como se muestra en la figura 6D. El cargador ya está listo para usarse.



6.2 Colocación del cargador

NOTA: Seguir estas indicaciones dará como resultado que su rifle quede cargado y listo para disparar.

- Active el seguro del rifle de aire ("ON SAFE") (vea la Sección 3.1) y apúntelo en una DIRECCIÓN SEGURA.
- Tire del cerrojo hacia atrás a la posición trasera.
- Con la cubierta del cargador mirando hacia la parte posterior del rifle de aire, inserte el cargador desde el lado derecho y empújelo hacia adentro hasta que entre en su sitio con un chasquido. (Fig. 7)
- Empuje el cerrojo hacia adelante por completo y ciérrelo para meter un diábolo en la recámara.
- El rifle de aire suave está ahora listo para disparar.



Nota: El Cargador Cal .25 Contiene 8

7. Descarga y desamartillado

7.1 Descargar - Extraer el cargador

- Active el seguro del rifle de aire ("ON SAFE"). (vea la Sección 2A) y apúntelo en una DIRECCIÓN SEGURA.
- Empuje el cargador para sacarlo del receptor desde el lado izquierdo.
- Vuelva a llenar el cargador y reintrodúzcalo para seguir disparando.

7.2 Desamartillado

En caso de que haya terminado de disparar, quite el cargador como se indica y desamartille el rifle de aire siguiendo los pasos siguientes:

- Apunte el rifle de aire en una DIRECCIÓN SEGURA.
- Desactive el seguro del rifle de aire ("OFF SAFE") (sección 3.2).
- Tire del cerrojo hacia atrás a la posición trasera.
- Sosteniendo firmemente el cerrojo en la posición trasera, tire del gatillo.
- Siga manteniendo oprimido el gatillo al tiempo que desliza el cerrojo hacia adelante a la posición de cierre.



⚠️ ADVERTENCIA: DESCONECTAR LA MANGUERA DE LLENADO DEL RIFLE DE AIRE SIN PURGAR EL AIRE PRIMERO PUEDE OCASIONAR LESIONES POR LATIGAZOS DE LA MANGUERA COMO RESULTADO DE LA PRESIÓN QUE QUEDA EN LA MANGUERA DE LLENADO.

- Abra el tornillo purgador de la base de la bomba rápidamente en sentido contrario a las manecillas del reloj para purgar COMPLETAMENTE la manguera. Debe purgar la manguera de llenado COMPLETAMENTE para evitar que latiguee por tener presión.
- Desconecte la bomba del niple de llenado del rifle.
- Vuelva a colocar el tapón sobre el niple de llenado y apriételo. Mantenga siempre el niple de llenado tapado para eliminar la posibilidad de que entre suciedad a la válvula reguladora.

4.2 Presurizar (llenar) el rifle de aire con un tanque de alta presión

El Marauder puede llenarse con un tanque de alta presión (botella) como el Benjamin HPB3K. Utilice el adaptador universal de llenado Crosman FAH002 con esta opción. También pueden utilizarse tanques de buceo autónomo para esta tarea. En el caso de los tanques de buceo, utilice el adaptador de yugo para tanques de buceo Crosman FAH003.



Fig. 4A

- Asegúrese de utilizar protección para los ojos
- Cerciórese de que el rifle de aire esté descargado y no amartillado. (Vea la sección 7 para obtener instrucciones sobre cómo descargar y desamartillar.)
- Lea todas las instrucciones de su tanque para familiarizarse con su operación.
- Active el seguro del rifle de aire ("ON SAFE"). (Consulte la Sección 3.1).
- Apunte el rifle de aire en una DIRECCIÓN SEGURA.
- Quite el tapón que cubre el niple de llenado del rifle de aire.
- Conecte el adaptador de desconexión rápida de la manguera de la adaptador al niple de llenado (Fig. 3).
- Lentamente abra la válvula de su tanque y empiece a llenar el rifle LENTAMENTE. Llenar demasiado rápido ocasionará una acumulación de calor que puede afectar la precisión de la presión de llenado.
- Observe los medidores del rifle de aire y de su tanque (si está equipado con él) hasta alcanzar la presión deseada (2000-3000 psi)
- NO llene el rifle de aire a más de 3000 psi. Vea la información sobre "Llenado en exceso" en la sección 4.3.
- Cierre la válvula de su tanque cuando se llegue a la presión de llenado deseada.
- PURGUE la manguera de llenado COMPLETAMENTE para evitar que latiguee por tener presión.
- Desconecte la manguera de llenado del tanque del niple de llenado del rifle de aire.
- Vuelva a colocar el tapón sobre el niple de llenado y apriételo. Mantenga siempre el niple de llenado tapado para eliminar la posibilidad de que entre suciedad a la válvula reguladora.

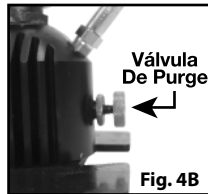


Fig. 4B

SUGERENCIA: Si está llenando su rifle de aire a partir de estar totalmente vacío (presión cero), la tensión del martillo presionando contra la válvula puede mantener ésta abierta, lo que hará que escape aire hacia el cañón. Es más probable que esto ocurra con un rifle afinado para altas presiones de llenado, donde la precarga del resorte del martillo está ajustada a una alta proporción. En caso de que esto ocurra, intente amartillar el cerrojo y dejarlo en posición trasera (totalmente abierto) para eliminar la fuerza sobre la válvula, permitiéndole cerrarse. Asegúrese de que el rifle de aire no esté cargado y no tenga un diábolito en la recámara:

4.3 Llenado en exceso

- El llenado en exceso más allá de la mejor presión de llenado "según la afinación" no mejora el desempeño. De hecho puede disminuir el desempeño y ocasionar que se bloquee la válvula. Por ejemplo, un arma afinada para su mejor desempeño a 2,000 psi puede sufrir un bloqueo parcial de válvula a 3000 psi. Si descubre que se ha llenado en exceso el rifle de aire, intente dispararlo en vacío (amartille y dispare sin cargar diábolos) en una DIRECCIÓN SEGURA hasta que la presión de su rifle de aire caiga a 3,000 psi o menos, dependiendo de cuál sea la mejor presión de llenado afinada de su rifle.
- Si el rifle de aire no descarga aire con cada disparo, la válvula puede estar completamente bloqueada por la presión y requerirá el uso de la herramienta de desgaso incluida con su rifle de aire. Siga las instrucciones incluidas con la herramienta de desgaso para despresurizar el rifle de aire parcial o totalmente.



Fig. 5A

5. Despresurizar el rifle de aire

Su rifle de aire Marauder, como la mayoría de los rifles de aire PCP, se almacena mejor con algo de presión en el depósito. Esto mantiene los sellos del rifle de aire presionados contra las superficies de sellado. En caso de que desee o tenga que despresurizar (por ejemplo, para darle servicio) siga los pasos que aparecen a continuación:

5.1 Método de disparo en seco

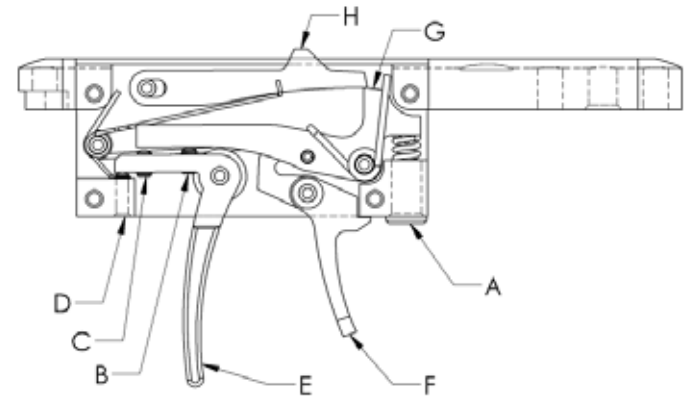
- Mantenga el rifle de aire apuntado en una DIRECCIÓN SEGURA.)
- Extraiga todo el aire de su rifle de aire amartillando y disparando en el vacío repetidamente con el rifle apuntado en una DIRECCIÓN SEGURA hasta que el medidor de presión de su rifle de aire muestre que no hay presión y no se pueda escuchar aire cuando el rifle se dispara vacío.
- Active el seguro del rifle de aire ("ON SAFE").

5.2 Método de herramienta de desgaso

- Asegúrese de que el rifle de aire no esté en posición de amartillado:
 - 5.2.1 Apuntando el rifle de aire en una DIRECCIÓN SEGURA.
 - 5.2.2 Extrayendo el cargador.
 - 5.2.3 Cerrando el cerrojo del rifle de aire deslizándolo hacia adelante y asegurándolo.
 - 5.2.4 Tirando del gatillo.



Fig. 5B



A. TRIGGER WEIGHT ADJUSTER B. FIRST STAGE ADJUSTER C. SECOND STAGE ADJUSTER
D. TRIGGER POSITION E. TRIGGER F. SAFETY LEVER G. LINK H. SEAR

- **Trigger Pull** Using a 1/8" Allen wrench turn the adjuster screw (A) clockwise to increase trigger pull weight and counterclockwise to decrease trigger pull weight. This adjustment will not affect sear engagement.
- **Trigger Position** Using a .050" Allen wrench the trigger position at rest can be adjusted. Turn screw (D) clockwise to move the trigger back and counter clockwise to move the trigger forward. This adjustment could affect sear engagement, and therefore could allow the gun to fire when dropped or jarred.
- **Trigger Stages** Using a .050" Allen wrench for adjustment of screws (B) and (C), changes can be made to the position and length of first and second stages of the trigger motion. These adjustments could affect sear engagement, and therefore could allow the gun to fire when dropped or jarred.
 - Screw (B) changes the first stage. Turning screw (B) clockwise will increase the length of the first stage and decrease the sear engagement. Turning counter clockwise will decrease the length of the first stage and increase the sear engagement.
 - Screw (C) changes the second stage. Turning screw (C) clockwise will cause the second stage to occur sooner while turning counter-clockwise will cause the second stage to occur later.
 - Adjustment of screws (B) and (C) should be done in harmony with each other as they work together to create the trigger's profile. Start slowly to understand what each adjustment does and its relationship to the other.



Adjusting the Hammer Spring

Fig. 11A

- **Trigger Maintenance** The trigger is assembled with a moly graphite EP grease that should last for years. In the event your trigger becomes contaminated with debris and is not functioning properly, contact a qualified gunsmith to examine for repair or maintenance.
- After adjusting your trigger, always check that the trigger and safety are functioning properly. If you are not sure if the trigger or safety is operating properly, take your gun to an experienced gunsmith.
- Re-insert the action into the stock, and replace and tighten the stock screw.

11.2 Adjusting for Various Fill Pressures

- The Marauder is designed to be tuned to work at various fill pressures from 2000 psi (138 bar) up to 3000 psi (207 bar). This is done by adjustment of the hammer spring preload and hammer stroke length. In either case the adjustment changes the amount of energy the hammer generates when striking the valve. Higher fill pressures require more hammer energy while lower fill pressures require less hammer energy. **It is advised to always record your settings when tuning your airgun. (See Page 10)**
- The Marauder has been factory set to an efficient fill pressure that will suit most hunting and target uses. If you, as the owner, wish to alter the factory settings you should do so only after reading the following instructions carefully.
- **Hammer Spring Pre-load adjuster**
 - Put the air rifle "ON SAFE" (see section 3.1), remove the clip and keep the airgun pointed in a SAFE DIRECTION. Remember that the airgun is pressurized and make only the adjustments identified in this manual.
 - To increase the energy, turn the hammer spring preload adjuster clockwise (Fig. 11A), up to 6 revolutions, using a 1/4" Allen wrench.



Adjusting the Striker Hammer Spring Pre-load adjuster

Fig. 11B

NOTE: More revolutions will simply cause the adjuster to spin but will not yield any higher force. Increasing the preload will be required to facilitate use of higher fill pressures.

The striker can be accessed through the hammer spring preload adjuster using a 1/8" Allen wrench (Fig. 11B). Turning the striker clockwise will shorten the hammer stroke and turning counter clockwise will lengthen the stroke. A long stroke length will yield higher hammer energy while a short stroke length will yield lower hammer energy. The striker can be adjusted inward by up to 12 revolutions.

A starting point for low fill pressures would start with a low hammer spring preload tension and a shorter hammer stroke.

A starting point for higher fill pressures will require more hammer spring preload tension and a longer hammer stroke. Refer to the chart below for suggested combinations of these adjustments based on fill pressures.

Fill Pressure	Hammer Spring Preload	Hammer Stroke
Higher	Increase, turn adjuster in (Clockwise)	Increase. Turn Striker out (Counter Clockwise)
Lower	Decrease, turn Adjuster out (Counter Clockwise)	Decrease. Turn Striker in (Clockwise)

TIP: Too little hammer energy at high fill pressures may result in very low velocities which is the result of partial valve lock. See the Overfill section (4.3, 5) to correct. Make only the adjustments identified in this manual. Do not attempt to adjust any other parts of a pressurized airgun, or make any repairs to a pressurized airgun.

Tuning the air rifle to obtain various velocity profiles can be achieved through the adjustment of the hammer spring and the striker and should be done in harmony with each other. Start slow to understand how each one affects the air rifle's performance. Experience and testing is the best way to understand these capabilities.

WARNING: DO NOT ATTEMPT TO REPAIR THE AIRGUN OR TO DISASSEMBLE TO CORRECT AN OVER FILL OR VALVE LOCK. NEVER REPAIR A PRESSURIZED GUN. PARTS CAN FLY FROM THE AIRGUN AT DANGEROUS SPEEDS WHEN IT IS DISASSEMBLED WHILE PRESSURIZED.

11.3 Tuning for Various Velocities

The Marauder air rifle has been factory set to an efficient velocity that will suit most hunting and target uses. If you, as the owner, wish to alter the factory settings you should do so only after reading the following instructions carefully. Unless you are experienced with working with airguns, Crosman Corporation suggests seeking the aid of a qualified gunsmith to perform these velocity adjustment procedures.

Put the air rifle "ON SAFE", remove the clip and keep the airgun pointed in a SAFE DIRECTION. Remember that the airgun is pressurized and make only the adjustments identified in this manual.

The Marauder may be tuned for various velocities by adjusting the valve metering screw. This will require removal of the stock. Remove the stock screws (Fig. 12) (using a 3/16" Allen wrench) to separate the stock from the action. Remember the action is pressurized. Keep it pointed in a safe direction.

Do not remove the trigger guard screws as the trigger guard should remain with the stock.

Using a 5/64" Allen wrench, remove the jam set screw first to allow access to the metering screw. (Fig. 11D) (Be sure to stow the jam set screw in a safe place). Find the metering screw beneath the jam set screw previously removed. Using a 5/64" Allen wrench turn the metering screw clockwise to restrict the flow of air into the barrel and reduce the pellet velocity.

TIP: Turn the metering screw in all the way until it bottoms, counting how many turns it took to achieve the desired velocity. Record this value for future reference. 4 - 4 1/2 turns out from the bottomed position will completely clear the nose of the metering screw from the air path. Do not adjust the metering screw beyond this point. Though the metering screw will restrict air flow a great deal it will not completely shut off air flow.

Replace and tighten the jam screw. Re-insert the action into the stock, and replace and tighten the stock screw.

12. Changing the Bolt Direction

The bolt direction on your PCP rifle is capable of being changed to the opposite hand. The rifle is factory assembled with the bolt handle pointing to the right. Disassembly of the Breech and Barrel assembly from the Reservoir Tube assembly is required to access the parts contained within the Breech that facilitate the change to the opposite hand. Crosman Corporation recommends the use of an approved Service Station to perform the change. An approved Service Station may be found through www.crosman.com or by calling Customer Service at 1-800-724-7486.

13. Adjustable Comb

The stock comb may be adjusted up and down to suit the shooter's preference. To adjust, loosen the two set screws shown in figure 13 using a 3/32" allen wrench. Move the comb up or down then retighten the set screws gently first and trial the change. After a satisfactory position is found tighten the set screws an additional 1/8 turn to ensure the comb does not slip during use. Do not over tighten the set screws or permanent damage could occur to the stock.



Fig. 11C



Fig. 11D



Fig. 13

Herramientas necesarias (no incluidas) si se siguen las técnicas avanzadas de afinación

- Llave Allen de 1/4"
- Llave Allen de 1/8"
- Llave Allen de 3/64"
- Llave Allen de .050"
- Llave Allen de 3/16"

2. Aprender las partes de su nuevo rifle de aire

Aprenderse los nombres de las partes de su nuevo rifle de aire le ayudará a entender el manual del propietario. (Fig. 2)

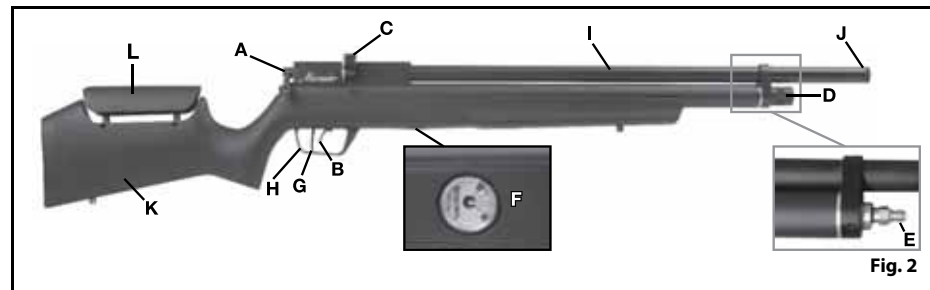


Fig. 2

A. Cerrojo B. Seguridad C. Pinza D. Tapón protector del niple de llenado E. Niple de llenado
F. Medidor de presión G. Gatillo H. Guardamonte I. Cañón J. Boca K. Culata L.

3. Operación del seguro

3.1 Para poner el seguro del rifle de aire en posición de activado ("ON SAFE").

- Encuentre el seguro delante del gatillo.
- Las letras "F" (fuego) y "S" (seguro) en la parte inferior del guardamonte también indican la posición correcta del seguro (Fig. 3A).
- Empuje el seguro hacia el gatillo. El seguro está activado y el rifle de aire suave está "ON SAFE" cuando la palanca está en la posición más retrasada (cerca del gatillo). (Fig. 3B)



Fig. 3A

Incluso con el seguro activado, debe seguir manipulando con seguridad el rifle de aire. NUNCA apunte con el rifle a nada a lo que no tenga intención de dispararle.

Como todos los dispositivos mecánicos, el seguro de las armas de aire puede fallar. Incluso con el seguro activado ("ON SAFE"), debe seguir manipulando con seguridad el rifle de aire. NUNCA apunte el rifle de aire a una persona. NUNCA apunte con el arma de aire a nada a lo que no tenga intención de dispararle

3.2 Para Poner el Seguro del Rifle de Aire en Posición de Desactivado ("OFF SAFE").

- Empuje el seguro hacia la posición delantera (alejado del gatillo). Cuando el rifle de aire está con el seguro desactivado ("OFF SAFE") está listo para dispararse después de seguir las instrucciones de este manual sobre cómo llenar y cargar. (Fig. 3C)



Fig. 3B

4. Presurizar el rifle de aire

Este rifle de aire está diseñado para utilizarse a presiones entre 2,000 y 3,000 psi, dependiendo de la forma en que usted, como usuario, ajuste (afine) el funcionamiento del rifle.

ADVERTENCIA: USE ÚNICAMENTE AIRE COMPRIMIDO EN ESTE RIFLE DE AIRE. NO USE OTROS GASES, ENTRE ELLOS EL OXÍGENO, QUE PUEDAN CAUSAR UN INCENDIO O EXPLOSIÓN Y DAR COMO RESULTADO GRAVES LESIONES O LA MUERTE.

4.1 Presurizar (llenar) el rifle de aire con una bomba de mano

- Asegúrese de utilizar protección para los ojos
- Cerciórese de que el rifle de aire esté descargado y no amartillado. (Vea la sección 6 para obtener instrucciones sobre cómo descargar y desamartillar.)
- Lea todas las instrucciones que vienen con su bomba manual para familiarizarse con su operación. Use únicamente una bomba diseñada para llenar un rifle de aire precargado y dotado de un conector de desconexión rápida Foster #12F. No use una compresora de aire común ni una bomba de bicicleta.
- Active el seguro del rifle de aire ("ON SAFE"). (Consulte la Sección 3.1).
- Apunte el rifle de aire en una DIRECCIÓN SEGURA.
- Quite el tapón roscado que cubre el niple de llenado del rifle de aire girándolo en sentido contrario al de las manecillas del reloj.
- Conecte el aditamento de desconexión rápida de la manguera de la bomba manual al niple de llenado (Fig. 4A.)
- Asegúrese de que la válvula de purga de la bomba de mano esté totalmente cerrada (apriétela en dirección de las manecillas del reloj) (Fig.4B).
- Empiece a bombear y continúe hasta que las agujas del medidor de su bomba y del rifle de aire estén entre 2000 psi y 3000 psi según su afinación deseada.



Fig. 3C

NO llene el rifle de aire a más de 3000 psi. Vea la información sobre el llenado en exceso en la sección 4.3.

ADVERTENCIA: NO ES UN JUGUETE. ESTE RIFLE DE AIRE SE RECOMIENDA SÓLO PARA SER USADO POR ADULTOS. EL USO INCORRECTO O CON DESCUIDO PUEDE CAUSAR LESIONES GRAVES O LA MUERTE. PUEDE SER PELIGROSO HASTA A 549 METROS (600 YARDAS).

ADVERTENCIA: NO BLANDA NI MUESTRE ESTE RIFLE DE AIRE EN PÚBLICO, PUEDE CONFUNDIR A LA GENTE Y PODRÍA SER DELITO. LA POLICÍA Y OTRAS PERSONAS PUEDEN PENSAR QUE SE TRATA DE UN ARMA DE FUEGO. NO CAMBIE LA COLORACIÓN O LAS MARCAS DE MODO QUE TENGA UN MAYOR PARECIDO CON UN ARMA DE FUEGO. ES PELIGROSO Y PODRÍA TRATARSE DE UN DELITO.

USTED Y LAS DEMÁS PERSONAS DEBEN USAR SIEMPRE LENTES DE TIRO PARA PROTEGER SUS OJOS.
LEA TODAS LAS INSTRUCCIONES ANTES DE USARLO.

EL COMPRADOR Y EL USUARIO TIENEN EL DEBER DE OBEDECER TODAS LAS LEYES RELATIVAS AL USO Y PROPIEDAD DE ESTE RIFLE DE AIRE.

ESTE RIFLE DE AIRE SE RECOMIENDA SÓLO PARA SER USADO POR ADULTOS

ADVERTENCIA: DIÁBOLOS DE PLOMO. NO INHALE EL POLVO NI SE PONGA LOS DIÁBOLOS EN LA BOCA. LÁVESE LAS MANOS DESPUÉS DE MANIPULARLO. ESTE PRODUCTO CONTIENE PLOMO, UNA SUSTANCIA QUÍMICA QUE EN EL ESTADO DE CALIFORNIA SE HA DETERMINADO QUE CAUSA CÁNCER Y DEFECTOS CONGÉNITOS (U OTROS DAÑOS A LA REPRODUCCIÓN)

ADVERTENCIA: USE ÚNICAMENTE AIRE COMPRIMIDO EN ESTE RIFLE DE AIRE. NO USE OTROS GASES, ENTRE ELLOS EL OXÍGENO, QUE PUEDAN CAUSAR UN INCENDIO O EXPLOSIÓN Y DAR COMO RESULTADO GRAVES LESIONES O LA MUERTE.

Por favor lea por completo este manual del usuario. Y recuerde que un rifle de aire no es un juguete. Siempre siga cuidadosamente las instrucciones de seguridad que se encuentran en este manual del propietario y consérvelo en lugar seguro para utilizarlo en el futuro. Si tiene preguntas sobre su nuevo rifle de aire, comuníquese con Crosman al 1-800-724-7486.

1. Revisión De La Seguridad
2. Aprender Las Partes De Su Nuevo Rifle De Aire
3. Operación Del Seguro
4. Presurizar El Rifle De Aire
5. Despresurizar
6. Cargar El Rifle De Aire
7. Descarga Y Desarmado Del Rifle De Aire
8. Apuntar Y Disparar Con Seguridad
9. Extracción De Un Diábolo Atorado
10. Mantenimiento Del Rifle De Aire
11. Técnicas Avanzadas De Afinación
12. Cambiar la dirección del cerrojo
13. Peine ajustable

1. Revisión de la Seguridad

- **Nunca apunte el rifle de aire a ninguna persona o a ninguna cosa a la que no tenga intención de dispararle.**
- **Siempre trate el rifle de aire como si estuviera cargado y con el mismo respeto que le tendría a un arma de fuego.**
- **Apunte siempre en una DIRECCIÓN SEGURA. Mantenga siempre el cañón del rifle de aire apuntado en una DIRECCIÓN SEGURA.**
- **Mantenga siempre el rifle de aire con el seguro activado hasta que esté listo para disparar.**
- **Siempre compruebe que el rifle de aire tenga el seguro activado ("ON SAFE") (vea la sección 3.1) y esté descargado al recibirlo de otra persona o al sacarlo después de estar guardado.**
- **Mantenga siempre el dedo apartado del gatillo y fuera del guardamonte hasta que esté listo para disparar.**
- **Usted y las demás personas deben siempre usar anteojos de tiro para proteger sus ojos.**
- **Si sus lentes de lectura o para ver no son de seguridad, cuide de usar anteojos de tiro encima de sus lentes normales.**
- **Use solamente diábolos calibre .177 (4.5 mm) en su Modelo BP1764 o diábolos calibre .22 (5.5 mm) en su Modelo BP2264. NUNCA reutilice la munición.**
- **No dispare a superficies duras o a la superficie del agua. El diábolo puede rebotar y golpear a alguien o algo que usted no tenía intención de tocar.**
- **Coloque el respaldo en un lugar que sea seguro en caso de que falle el respaldo.**
- **Debe revisarse el desgaste del respaldo antes y después de cada uso. Todos los respaldos se desgastan y eventualmente dejarán de servir. Reemplace el respaldo si la superficie está desgastada o dañada, o si rebota la munición.**
- **No intente desarmar el rifle de aire ni lo manipule indebidamente. Use una Estación de servicio autorizada. El uso de centros de reparaciones no autorizados o la modificación de las funciones del rifle de aire en cualquier forma puede ser inseguro y anulará la garantía. (vea la sección 7)**
- **Antes de almacenar el rifle de aire, asegúrese de que no esté cargado, ni amartillado. Almacene este rifle de aire cargado con aire comprimido para mantener las válvulas cerradas contra la suciedad.**
- **Siempre que almacene el rifle de aire, asegúrese de que el seguro esté activado ("ON SAFE") (vea la sección 3.1).**

ADVERTENCIA: DEBIDO A QUE ESTE RIFLE DE AIRE TIENE UN GATILLO AJUSTABLE DE GRADO DE COMPETENCIA, PODRÍA DISPARARSE AL CAER O AL SACUDIRSE, CON O SIN EL SEGURO PUESTO.

This airgun has been classified as an adult airgun, and is recommended for adult use only. Because it is considered to be a special-purpose airgun, it is exempt from specific types of trigger pull, safety mechanism and drop tests.

SPECIFICATIONS

Mechanism	Bolt Action
Capacity	BP1764 / BP2264 10 Shot Clip BP2564 8 Shot Clip
Power source	Compressed Air
Caliber/Ammunition	Model BP1764 .177 Caliber Pellet Model BP2264 .22 Caliber Pellet Model BP2564 .25 Caliber Pellet
Weight	7.5 Lbs
Length	42.5 Inches
Barrel	Rifled Steel, Choked and Shrouded
Safety	Ambidextrous Lever
Velocity	Model BP1764 Adjustable Up To 1100 Fps Model BP2264 Adjustable Up To 1000 Fps Model BP2564 Adjustable Up To 900 Fps

PERFORMANCE

Many factors affect velocity, including brand of projectile and weight of projectile.

Your Marauder has been designed for quiet shooting. However when using light weight pellets the sound barrier may be broken resulting in a loud muzzle report.

DO NOT RETURN THIS PRODUCT TO THE STORE.

Our friendly customer service representatives will be glad to help. You can get answers to frequently asked questions at www.crosman.com or you can contact us directly at 1-800-7AIRGUN (1-800-724-7486)

REPAIR SERVICE

If your airgun needs repair, we recommend you take or send it to your nearest Crosman Authorized Service Station. **DO NOT ATTEMPT TO DISASSEMBLE IT!** Your airgun requires special tools and fixtures to repair it. Any disassembly or modification not performed by an Authorized Service Station will void the warranty.

A SPECIAL CUSTOMER SERVICE

Crosman Authorized Service Stations will unjam your airgun at no cost during the warranty period.

LIMITED ONE YEAR WARRANTY

This product is warranted to the retail consumer for one year from date of retail purchase against defects in material and workmanship and is transferable. To register the serial number of your airgun, please return the airgun registration form. The warranty is not conditioned on the return of the card. You should retain the original sales receipt as record of date of purchase.

WHAT IS COVERED

Replacement parts and labor. Transportation charges to consumer for repaired product.

WHAT IS NOT COVERED

Transportation charges to Authorized Service Station for defective product. Damages caused by abuse, modification or failure to perform normal maintenance – see Owner's Manual. Any other expense. CONSEQUENTIAL DAMAGES, INCIDENTAL DAMAGES, OR INCIDENTAL EXPENSES INCLUDING DAMAGE TO PROPERTY. SOME STATES DO NOT ALLOW THE EXCLUSION OR LIMITATION OF INCIDENTAL OR CONSEQUENTIAL DAMAGES SO THE ABOVE LIMITATION OR EXCLUSION MAY NOT APPLY TO YOU.

HOW TO OBTAIN WARRANTY PERFORMANCE

U.S. Customers- Locate nearest service station (see www.Crosman.com or call Crosman customer service at 800-724-7486 for list of stations). The service station will give you details of how to proceed with sending the item in for repair. You must contact the station prior to shipping your product.

International Customers- Please return product to your nearest distributor. If you do not know your distributor, please call 585-657-6161 and ask for our International Department for assistance.

IMPLIED WARRANTIES

ANY IMPLIED WARRANTIES INCLUDING THE IMPLIED WARRANTIES OF MERCHANTABILITY AND FITNESS FOR A PARTICULAR PURPOSE ARE LIMITED IN DURATION TO ONE YEAR FROM DATE OF RETAIL PURCHASE. SOME STATES DO NOT ALLOW LIMITATIONS ON HOW LONG AN IMPLIED WARRANTY LASTS SO THE ABOVE LIMITATIONS MAY NOT APPLY TO YOU.

To the extent any provision of this warranty is prohibited by federal, state or municipal law, which cannot be preempted, it shall not be applicable. This warranty gives you specific legal rights and you may also have other rights, which vary, from state to state.

CROSMAN and Benjamin are registered trademarks of Crosman Corporation in the United States.

